



Linius®

Lamellenwanden | Gevelbekleding

Inhoud

Inleiding			
Inhoudstabel	2	LD.0440	66
RENSON® bedrijfsprofiel	3	LD.0460	67
Referenties	4	LD.0995	68
Doel van het lamellenwandsysteem (LWS)	8	LD.1250	69
Overzicht	9	Sunclips® draagprofielen	
		SD.014 / SD.054 / SD.100	70
Types lamellen		Diepte van het lamellenwandsysteem	71
L.033	14	Bevestigingselementen	
L.033 varianten	16	Vast bevestigingselement	
L.050	20	LZ.4202 en LZ.4211	72
L.050HF	22	L-vormig bevestigingselement LZ.4214	73
L.050W / L.050WS	24	U-bevestigingsbeugel	
L.050CL	26	LZ.4210 voor Linius dragers	73
L.050IM1	27	U-bevestigingsbeugel	
L.060HF	28	SD.086.11 voor Sunclips dragers	74
L.066	30	L-vormig bevestigingselement	
L.066CL	32	Type LZ.4203 en LZ.4209	74
L.066IM1	33	Toebehoren	
L.066V	34	A. Gaas	75
L.075	36	B. Dorpels	77
L.075W	38	C. Aluminium kaders	78
L.095	40	D. Deuren	80
L.120	42	Specialiteiten	
L.065AL / L.065GL / L.065STS	44	A. Linius®-cassettensysteem	82
L.060AC	46	B. Gebogen lamellen	83
L.150ACS / L.170ACS /		C. Alleenstaande draagconstructies	84
L.150ACL / L.170ACL	48	D. Akoestische applicaties	84
L.150DAC / L.170DAC	50	E. Verstekhoeken	85
L.066P	52	F. Speciale vormen	86
Esthetische lamellen voor		G. Bloklamel L.033 en L.050	86
gevelbekleding/zonwering	54	H. Dakkappen	87
Sunclips® Evo	55	I. Roosters	87
		J. Esthetische gevelbekleding met	
Keuzecriteria	56	Sunclips® en Icarus® lamellen	88
Waterdichtheidstesten		Opslag en onderhoud	
Het principe	58	Zorg dragen voor materiaal	
Resultaten	59	en gereedschap	88
Overzichtstabel	60	Algemene richtlijnen	89
Draagstructuren	62	Kort overzicht van de product	
LD.0065	63	specificaties van het RENSON® Linius®	
LD.0195	64	lamellenwandsysteem	91
LD.0240	65		



RENSON® bedrijfsprofiel

6 goede redenen om een partner van Renson® te worden.

1. Klantentevredenheid door persoonlijk contact, professioneel advies, excellente service en betrouwbare, hoog-performante producten is het hoofddoel van onze firma.
2. Renson® is een gerenommeerde en gevestigde multinationale firma met internationale kennis en ervaring, dankzij de inspanning van onze lokale specialisten. Ze zijn aanwezig in alle regio's van de wereld. Renson® heeft bijgedragen aan projecten verspreid over de wereld, van Moskou tot Tahiti en van Monaco tot Shanghai.
3. Complete service van begin tot eind, adequate ondersteuning en advies tijdens de ontwerpfase, werfvergaderingen en installatie.
4. Door de volledige verticale integratie van ons productieproces, kunnen we aan de meest strikte fabricatie-eisen voldoen. De investering in onze spuitgieterij, anodisatie-afdeling en volautomatische poederlak-installatie verzekert ons efficiëntie en accuraatheid.
5. Onze continue R&D inspanningen vertalen klantenbehoeften in unieke oplossingen en innoverende producten.
6. Renson® is gespecialiseerd in alle aspecten van ventilatie en zonwering om de huidige doelstelling van het Healthy Building Concept® te bereiken.



Wereldwijde referentielijst

BELGIE

Madoutoren - Brussel
 Hogeschool GroepT - Leuven
 Luchthaven - Zaventem
 Smithkline Beecham vestiging - Brussel
 Edifici Alcatel - Antwerpen
 Privéwoning - Menen
 Privéwoning - Brugge
 Brandweerkazerne - Oudenaarde
 Hospitalier Regional du Val de Sambre - Auvelais
 Secure Link - Wommelgem
 Atlantis - Sint-Agatha-Berchem

FRANKRIJK

Futuroscope - Poitiers
 Euralille - Rijsel
 Paris-Expo - Parijs
 UVE - Rouen
 Gemey Maybelline - Orléans
 (Arch : Alain Bailly - Lionel Colson, Parijs)
 Siège SNCF - Mouchotte, Parijs
 CHU - Perpignan
 Ifremer - Sète
 Thomson - Rousset
 Inria - Rennes
 Institut Regional de Readapton - Nancy
 I.R.R. Louis Pierquin - Nancy
 Aérogare - Brest
 Centre Hospitalier - Cannes
 Palazzo delle esposizioni - Monaco
 La goutte d'eau - Bègles
 Centre hospitalier - Libourne

DUITSLAND

AIRBUS - Hamburg
 Luchthaven - Frankfurt
 Messehalle - Frankfurt
 VW Design - Potsdam
 Audi - Neckarsulm
 Regierungsviertel - Erfurt
 Technologiecentrum - Gelsenkirchen
 Peek & Cloppenburg - Keulen
 Parking - Rostock
 Technologiecentrum - Heidelberg
 Wilmsdorfer Arcaden - Berlin
 LSG Sky Chefs - Frankfurt
 Elbe-Einkaufszentrum - Hamburg
 Erlangen Arcaden - Erlangen
 Frauenhofer Institut - Magdeburg
 Agentur für Arbeit - Berlin-Mitte
 O₂ World Arena - Berlin

EEZ Hamburg - Hamburg
 Solon AG - Berlin
 Bürohaus Scharnhausen - Ostfildern
 America Center - Hamburg
 Glückaufhaus - Essen
 Messehalle - Frankfurt
 Tempelhofer Hafen - Berlin
 Kaufzentrum - Marl
 Debeka Versicherung - Koblenz
 Spree Dreieck - Berlin

ISRAEL

Telefoonbedrijf - Naharia

HONGARIJE

Vodafone - Budapest
 NBC-Gebouw - Budapest
 Millenium Towers - Budapest

ITALIE

Universiteit - Bologna

POLEN

Riviera - Warschau
 Reform Plaza - Warschau
 Metro - Warschau
 Hotel Mercure - Poznan
 Galeria Kazimierz - Krakow
 Marino Shopping Center - Wroclaw
 Promag SA - Poznan

NEDERLAND

Bouwhuis - Zoetermeer
 Stazione TGV - Barendrecht
 Mosae Forum - Maastricht High
 Tech Centre Philips - Eindhoven
 Haagse Poort - Den Haag
 Prinsenhof - Den Haag
 Showbizcity - Aalsmeer
 BAM Krasnapolsky - Amsterdam
 Alexandrium - Amsterdam
 Scheepvaart en transportcollege - Rotterdam
 Maritiem museum - Rotterdam
 KPN Callcenter - Amersfoort
 Sony Music - Delft
 Philips high tech campus - Eindhoven
 Amaliahof - Wissenkerke
 Pier K - Nieuw-Vennep
 Brandweerkazerne - Pijnacker
 Sportcomplex Stappegoor - Tilburg
 Electrabel - Zwolle

ROC Technovium - Nijmegen
 Windesheim - Zwolle
 Port City - Rotterdam
 De Ronde Venen - Mijdrecht

TURKIJE

Pamuk Bank - Istanbul

VERENIGD KONINKRIJK

More - London
 Fetter Lane - London
 Concert Hall - Perth
 Royal Opera House - London
 Carlton Gardens - London
 Odeon - Glasgow
 Breahead Park - Glasgow
 Sunderland aquatics centre
 Clarence Dock - Leeds
 BBC - London
 British Library - Boston Spa Whetherby
 Wembley Stadium - London, Wembley
 Sweeny Crescent, Residential - London
 Westminster College - London

ZWITSERLAND

World Trade Center - Lugano
 Flughafen Zürich - Zürich

LUXEMBURG

Licée technique du Centre - Dommeldange

OOSTENRIJK

Uniqua Tower - Wien
 Hypo Tirol - Innsbruck
 Mutter-Kind-Zentrum - Linz
 Sparkasse Linz - Linz
 Logistikhalle Privatbrauerei - Zwettl

PORTUGAL

Frente Mar da Ribeira de Boaventura - Madeira

TSJECHIE

Prosek Metrostation - Prague

SPANJE

Mandarin Oriental - Barcelona

ITALIE

Parkhaus Köstlan - Brixen/Bressanone
 Südtirol



Ref. Sunderland Aquatics Centre, Sunderland (UK), Arch. Red Box Architecture



Ref. Inria, Rennes (F), L.0755



Ref. Fraunhoferinstitut VDTc, Magdebourg (D), L.050 en L.033



Ref. Privéwoning/bureau - Menen (B), Arch. Philippe Guilbert



Ref. TCV Hannuit, Hannuit (B), L.066P

Referenties < Inleiding



Ref. VM Skoda garage, Gent (B), L.033



Ref. LSG Sky Chefs, Frankfurt (D), L.050.09



Ref. Privéwoning, Brugge (B), L.033



Ref. Concordia, Waregem (B), L.066



Ref. Clarence Dock, Leeds (UK), Arch. CareyJones, L050 - 60% FA



Ref. Frente Mar da Ribeira de Boaventura, Madeira (PT)



Ref. Bio Ouest, Nantes (F), L.066.06



Ref. Dienstencentrum Leiespiegel, Deinze (B), L.033CL / L.033.01



Ref. Hotel Riu Plaza Berlin, Berlin (D), L.120



Ref. Poste Ampère ENEDIS, Saint-Denis (F), L.120.01



Ref. Terminal méthanier de Dunkerque, Loon-Plage (F), L.066.06

Doel van het lamellenwandsysteem (LWS) < Inleiding



1



2



3



4



5



6

1. Afscherming van installaties

Het lamellenwandsysteem is ideaal om onaantrekkelijke installaties aan het oog te onttrekken.

2. Ventilatie

Voor een opstelling waarbij men de installatie wil afschermen van de regen en toch een vrije luchtdoorlaat wenst, biedt het lamellenwandsysteem esthetisch veruit de beste oplossing.

3. Afscherming tegen de natuurelementen

Het lamellenwandsysteem beschermt uw installatie tegen regen, wind en ongedierte.

4. Akoestiek

Uitgerust met de akoestische lamellen is het LWS ideaal ter afscherming van luidruchtige installaties. De structuur van het LWS samen met de geluidsdempende kwaliteiten zorgen ervoor dat het geluid sterk gedempt wordt, met behoud van een goede ventilatie.

5. Esthetische bekleding

Applicaties waar specifiek het design van een lamelprofiel verkozen wordt boven andere oplossingen.

6. Interieur

Toegepast bij interieur design als esthetische bekleding, eventueel met indirecte belichting.

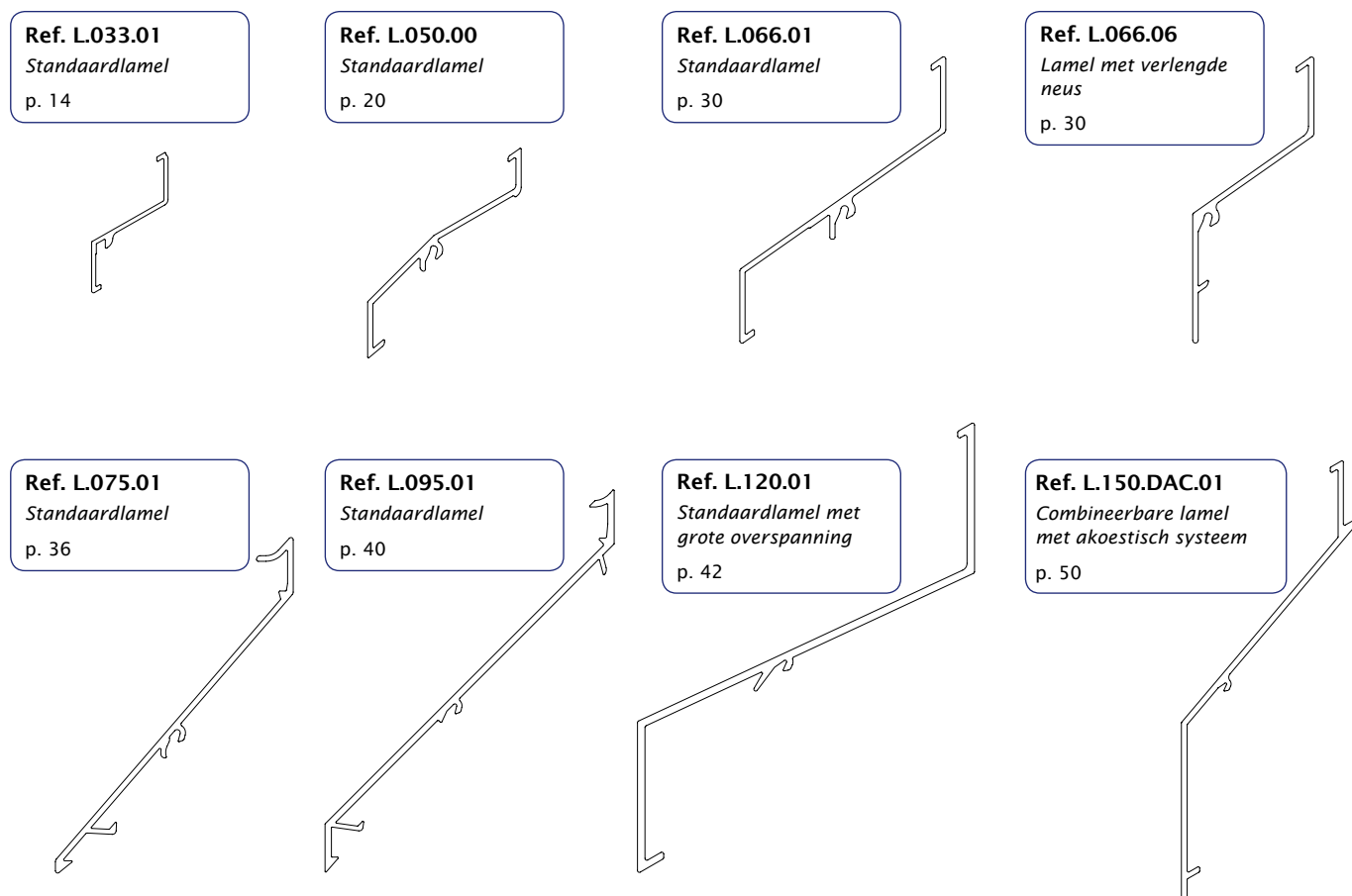
Het lamellenwandsysteem bestaat uit een draagstructuur waaraan lamellen worden bevestigd.

De draagstructuur draagt het volledige lamellensysteem en bestaat uit verticaal geplaatste dragers, gefixeerd op vaste afstanden door middel van bevestigingselementen. Afhankelijk van de structuur biedt Renson® verschillende dragers. De lamellenhouders worden vast bevestigd op de dragers, zo kan men de lamellen vastklipsen in hun houders. De installatiemethode is eenvoudig en heeft reeds zijn degelijkheid bewezen. Verstekhoeken, deuren, insecten en vogelgaas kunnen probleemloos geïntegreerd worden.

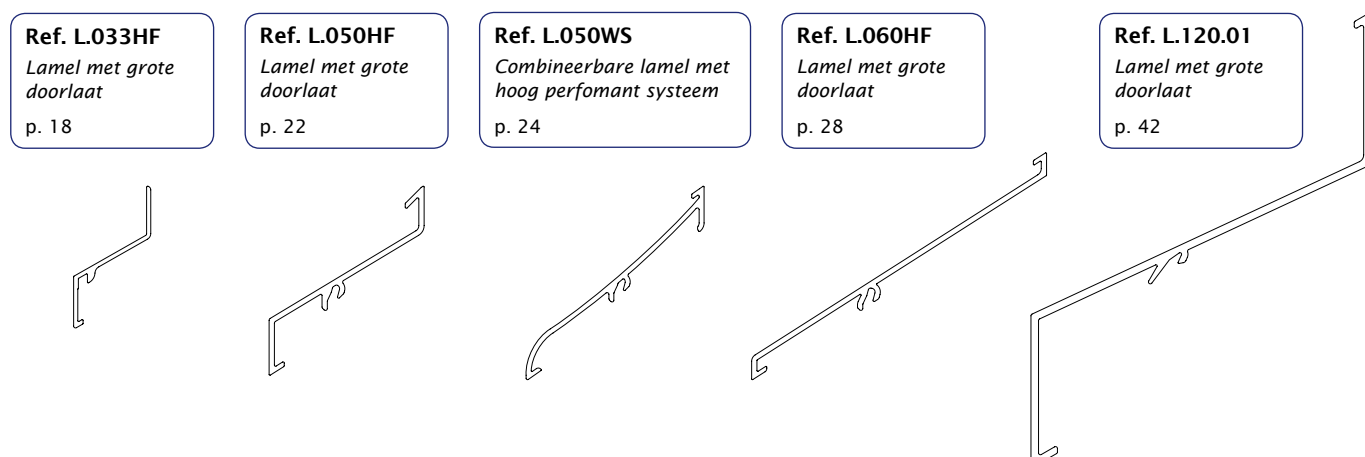
Afhankelijk van de applicatie zijn er verschillende constructies mogelijk.

Types lamellen

Geëxtrudeerd aluminium - standaardlamellen:



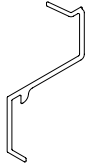
Geëxtrudeerd aluminium - lamellen met grote doorlaat:



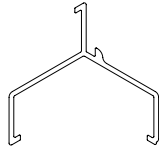
Overzicht

Geëxtrudeerd aluminium – doorsteek- en doorkijkvrije lamellen:

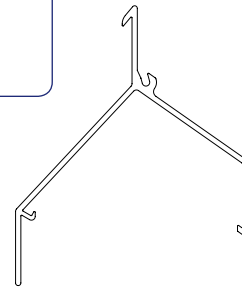
Ref. L.033.08
Stormlamel
p. 16



Ref. L.033V
V-lamel
p. 16

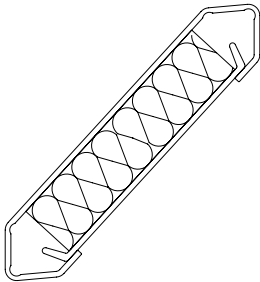


Ref. L.066V
V-lamel
p. 34

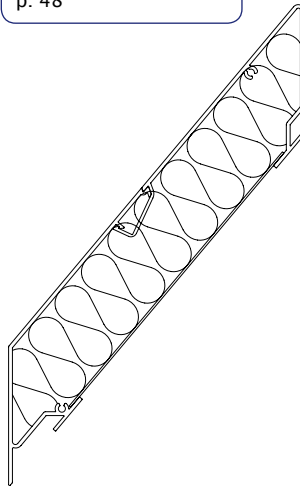


Geëxtrudeerd aluminium – akoestische lamellen:

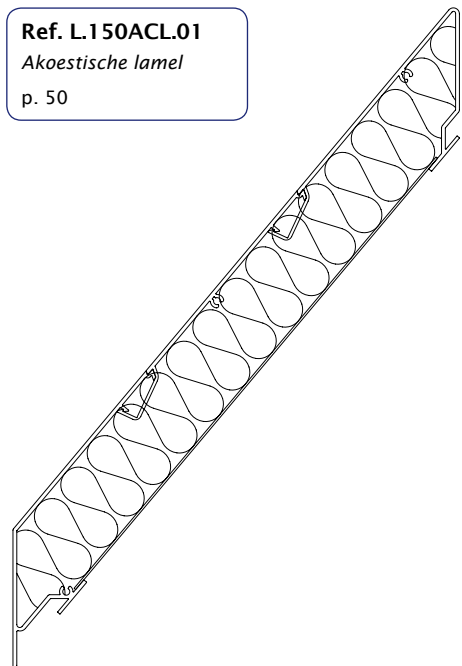
Ref. L.060AC
Akoestische lamel
p. 46



Ref. L.150ACS.01
Akoestische lamel
p. 48



Ref. L.150ACL.01
Akoestische lamel
p. 50

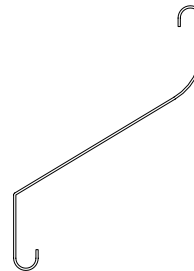
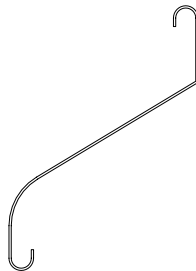


Gerold aluminium – gerolde plaatlamellen:

Ref. L.065AL en L.065AL.02
Aluminium
p. 44

Ref. L.065GL
Gegalvaniseerd staal
p. 44

Ref. L.065StS
Inox/RVS
p. 44

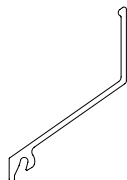


Geëxtrudeerd aluminium - esthetische lamellen voor gevelbekleding/zonwering

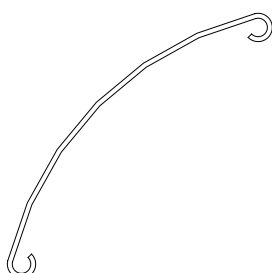
Ref. L.066P
Planolamel
p. 52



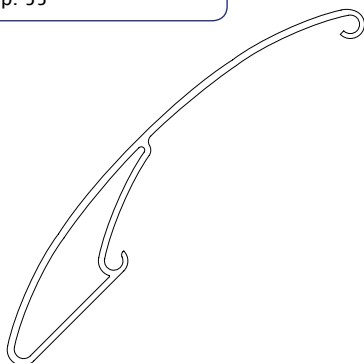
Ref. L.066.21
Loggia® lamel
p. 54



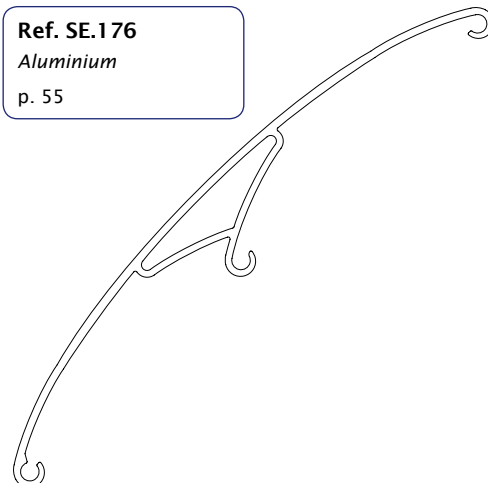
Ref. SE.096
Aluminium
p. 55



Ref. SE.130
Aluminium
p. 55

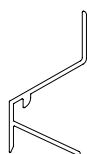


Ref. SE.176
Aluminium
p. 55

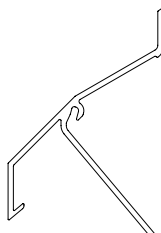


Geëxtrudeerd aluminium - afsluitlamellen

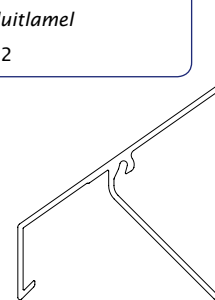
Ref. L.033CL
Afsluitlamel
p. 18



Ref. L.050CL
Afsluitlamel
p. 26

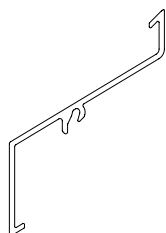


Ref. L.066CL
Afsluitlamel
p. 32

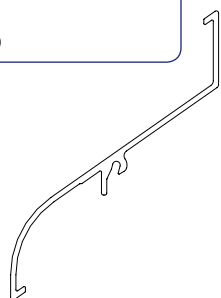


Geëxtrudeerd aluminium - projectprofielen (*)

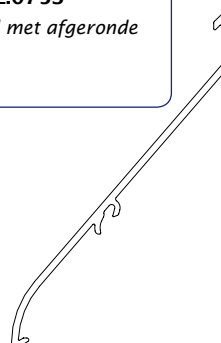
Ref. L.050.25
Lamel met verlengde
neus
p. 22



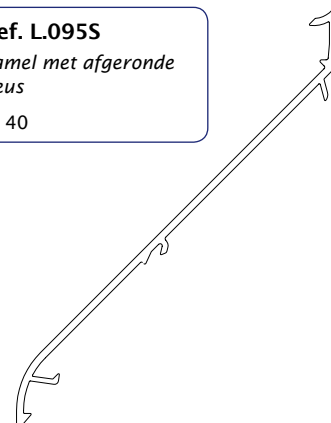
Ref. L.066S
Lamel met afgeronde
neus
p. 30



Ref. L.075S
Lamel met afgeronde
neus
p. 36



Ref. L.095S
Lamel met afgeronde
neus
p. 40



(*) = Projectprofielen niet op voorraad

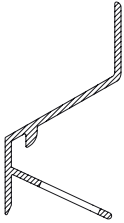
Overzicht

Geëxtrudeerd aluminium - met geïntegreerde insectenwering

Ref. L.033IM1

Lamel met geïntegreerde insectenwering

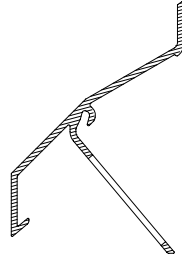
p. 17



Ref. L.050IM1

Lamel met geïntegreerde insectenwering

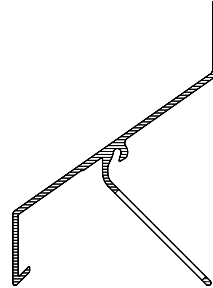
p. 27



Ref. L.066.IM1

Lamel met geïntegreerde insectenwering

p. 33

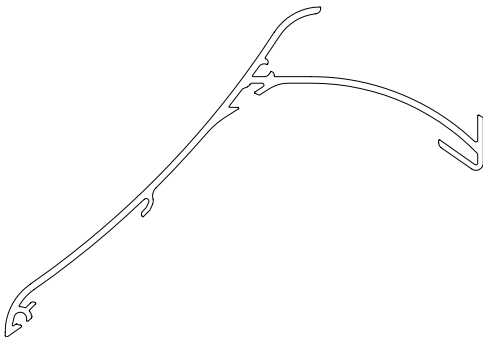


Waterwerende lamel

Ref. Extreme L.050W

Hoog performante lamel

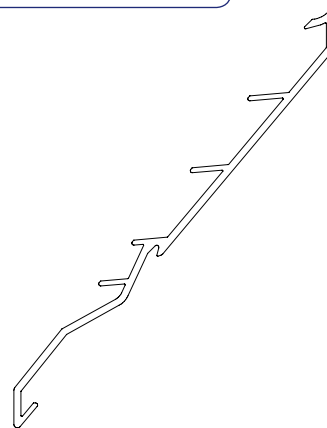
p. 24



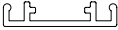
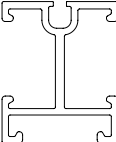
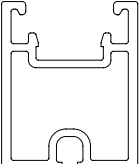
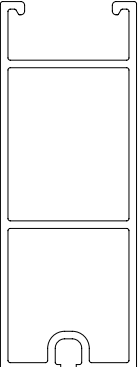
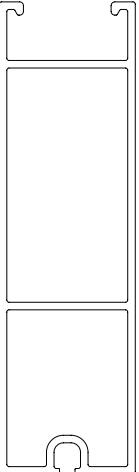
Ref. L.075W

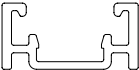
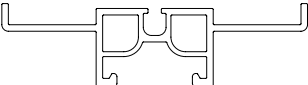
Uitstekende waterwerendheid bij uitblaastoepassingen

p. 38

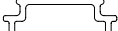
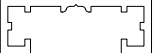
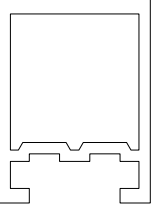
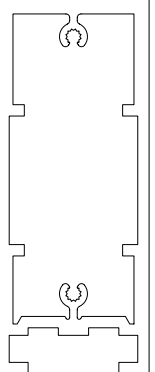


Draagstructuren Linius®

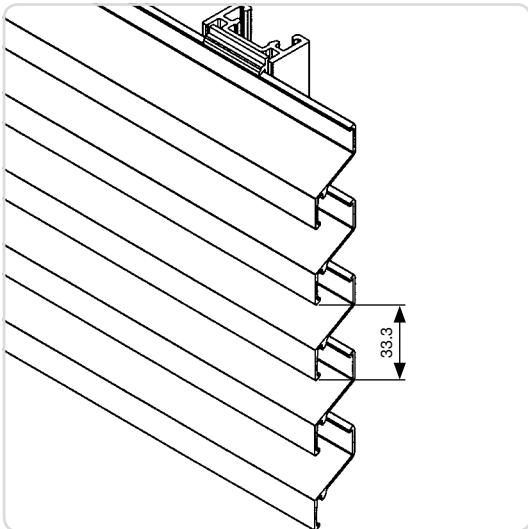
<p>Ref. LD.0065 <i>Voor lineaire bevestiging</i> p. 63</p>	<p>Ref. LD.0440 <i>Voor constructies en zijdelingse bevestiging</i> p. 66</p>	<p>Ref. LD.0460 <i>Gemiddelde vrije overspanning</i> p. 67</p>	<p>Ref. LD.0995 <i>Grote vrije overspanning</i> p. 68</p>	<p>Ref. LD.1250 <i>Voor extra grote vrije overspanningen</i> p. 69</p>
				

<p>Ref. LD.0195 <i>Beperkte vrije overspanning</i> p. 64</p>	<p>Ref. LD.0240 <i>Voor zijdelingse bevestiging van mazendraad</i> p. 65</p>
	

Draagstructuren Sunclips®

<p>Ref. LD.0108 <i>Adapterprofiel</i> p. 70</p>	<p>Ref. SD.014 <i>Voor lineaire bevestiging</i> p. 70</p>	<p>Ref. SD.054 <i>Gemiddelde vrije overspanning</i> p. 70</p>	<p>Ref. SD.100 <i>Grote vrije overspanning</i> p. 70</p>
			

L.033 < Types lamellen



L.033.01

Geëxtrudeerde aluminium lamel

Geëxtrudeerd aluminium profiel voor lichte belasting met een stap van 33,3 mm. Normaal gebruikt voor kleinere oppervlaktes.

Materiaal

Aluminium extrusie, legering EN AW 6063 T66

Oppervlaktebehandeling

- Geanodiseerd (20 micron) F1
- Polyester poederlak (60-80 micron) RAL-kleuren

Gaas

Aan de achterkant van de draagstructuur bevestigd of in combinatie met lamel L.033IM1.

Afwerking

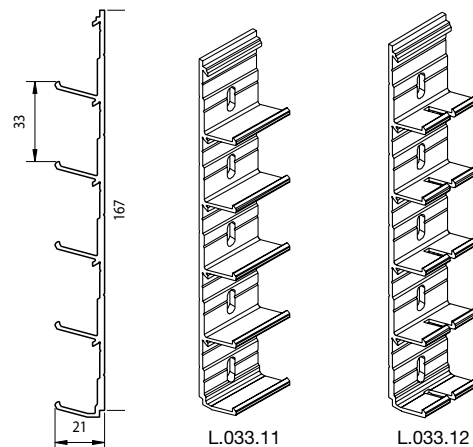
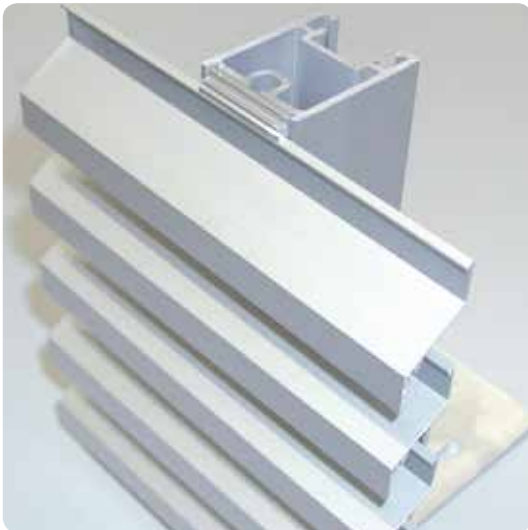
De lamel L.033.01 kan ook gebogen worden met een minimale straal van 800 mm (zie p. 83). Bovenlamel L.033.02 beschikbaar voor mooie bovenaansluiting. Lange onderlamel L.033.03 en korte onderlamel L.033.04 beschikbaar voor optimale afwerking.

Deuren

Enkele en dubbele deuren beschikbaar met het standaard Renson® bouwbeslag en draaiend op pivot (zie p. 80-81)

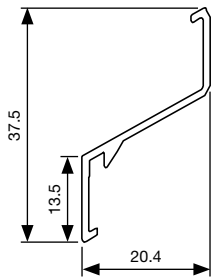
Lamellenhouder

- Enkele lamellenhouder: type L.033.11 (breedte: 30 mm)
- Dubbele lamellenhouder voor thermische uitzetting: type L.033.12 (breedte: 34 mm) (verbindingsstuk voor 2 lamellen)

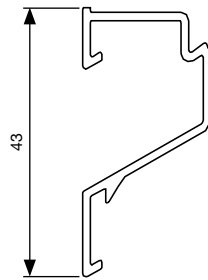


Doorsnedetekeningen

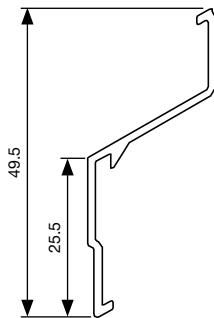
L.033.01



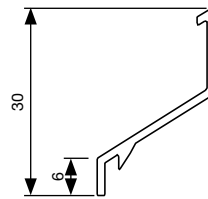
L.033.02



L.033.03



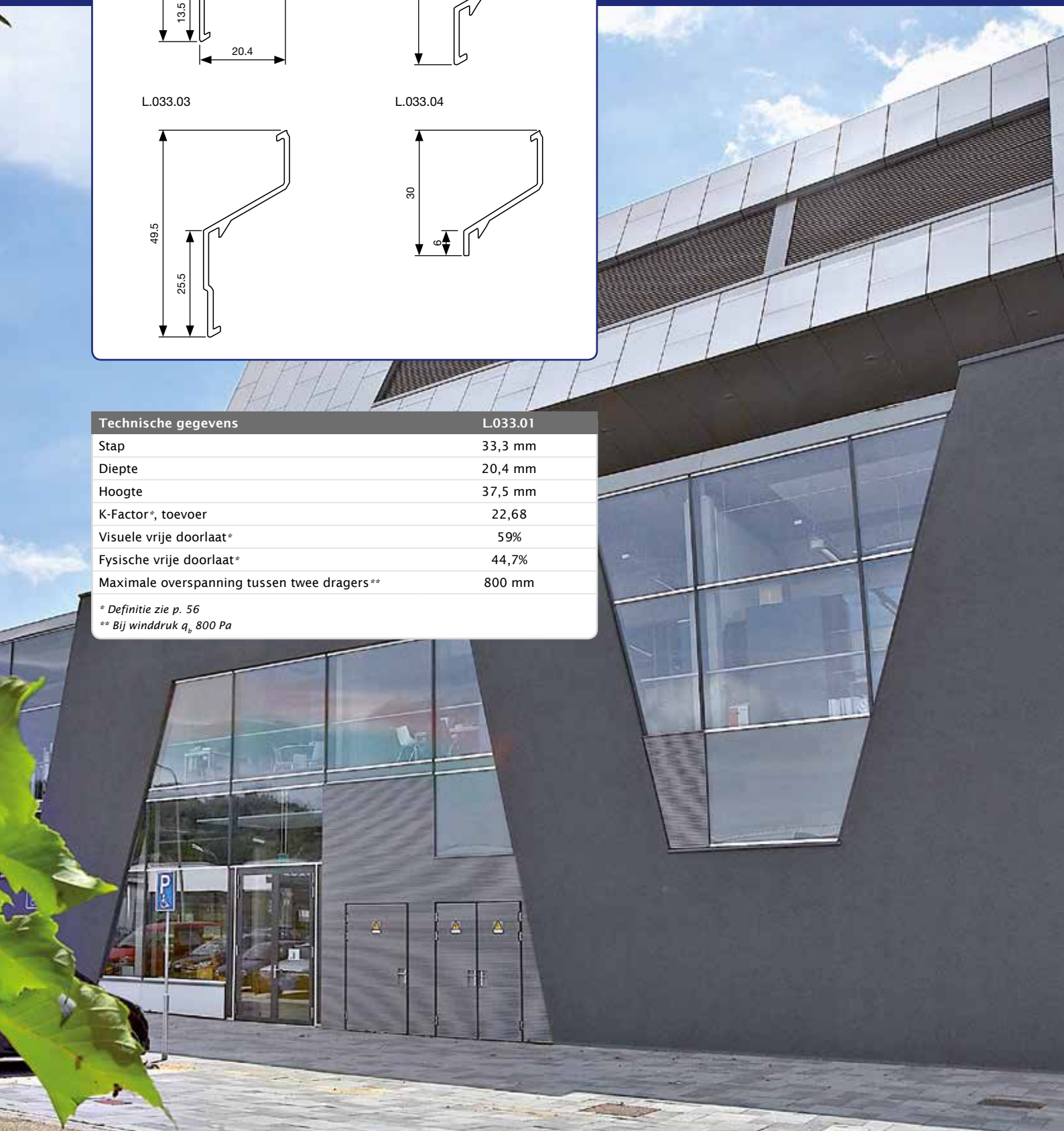
L.033.04



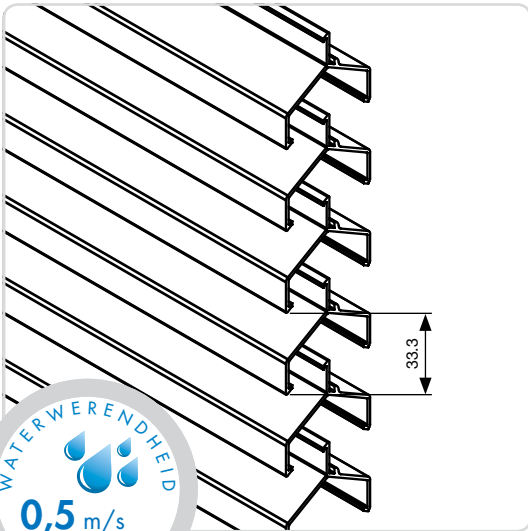
Technische gegevens	L.033.01
Stap	33,3 mm
Diepte	20,4 mm
Hoogte	37,5 mm
K-Factor*, toevoer	22,68
Visuele vrije doorlaat*	59%
Fysische vrije doorlaat*	44,7%
Maximale overspanning tussen twee dragers**	800 mm

* Definitie zie p. 56

** Bij winddruk q_w 800 Pa



L.033 varianten < Types lamellen



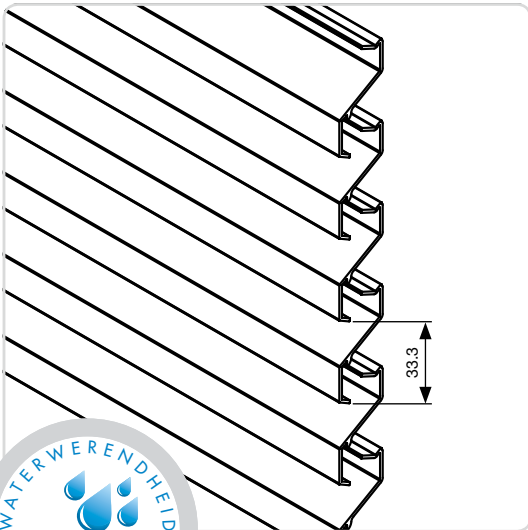
L.033V

Geëxtrudeerde aluminium lamel

Geëxtrudeerd aluminium profiel met een stap van 33.3 mm.

Voorbeelden van toepassing

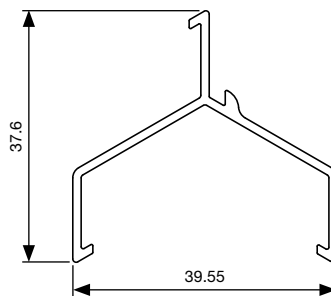
- L.033V en L.033.08 :
 - 'Risico' toepassingen, zoals hoogspanningscabines, die insteekvrijheid vereisen - Visuele afscherming
 - Klein formaat voor hoge weersbestendigheid
- (L.033V : waterwerendheidsklasse A)
 - Lamel L.033V kan samen gebruikt worden met lamel L.033.01, dankzij een identiek uiterlijk



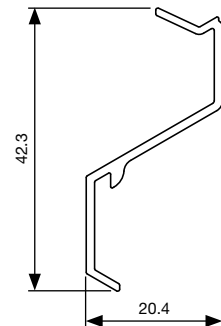
L.033.08

Doorsnedetekeningen

L.033V



L.033.08



Technische gegevens	L.033V
Stap	33,3 mm
Diepte x Hoogte	39,6 mm x 37,6 mm
K-Factor*, toevoer	61,04
Visuele vrije doorlaat*	60 %
Fysische vrije doorlaat*	43 %
Maximale overspanning tussen twee dragers**	800 mm
	L.033.08
Stap	33,3 mm
Diepte x Hoogte	20,4 mm x 42,3 mm
K-Factor*, toevoer	123,46
Visuele vrije doorlaat*	56 %
Fysische vrije doorlaat*	26 %
Maximale overspanning tussen twee dragers**	950 mm

* Definitie zie p. 56
 ** Bij winddruk qb 800 Pa

Geëxtrudeerde aluminium lamel

Plaatsing tot
2x sneller

Geëxtrudeerd aluminium profiel met geïntegreerd insectengaas. Deze lamel met een stap van 33,3 mm, geklipst in de standaard lamellenhouder, combineert weerbestendigheid en insectenwering. Daardoor moet geen afzonderlijk insectengaas voorzien worden, wat resulteert in een aanzienlijke tijdswinst bij de montage. Bovendien biedt deze lamel de ideale oplossing voor toepassingen waar de montage van een afzonderlijk insectengaas moeilijk is. De lamel L.033IM1 kan perfect gecombineerd worden met de standaard lamel L.033.01 en de afsluitlamel L.033CL.

Materiaal

Aluminium extrusie, legering EN AW-6063 T66.

Oppervlaktebehandeling

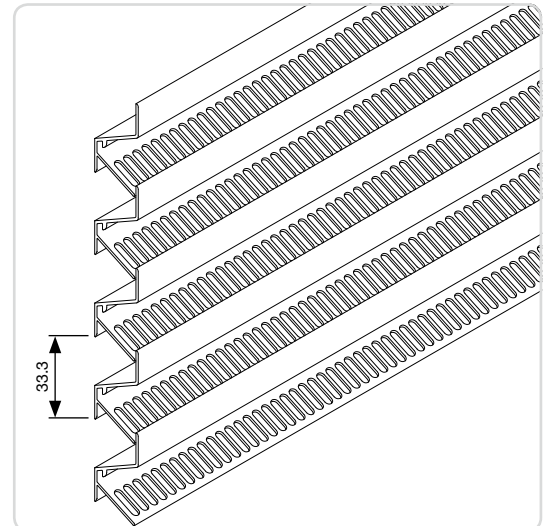
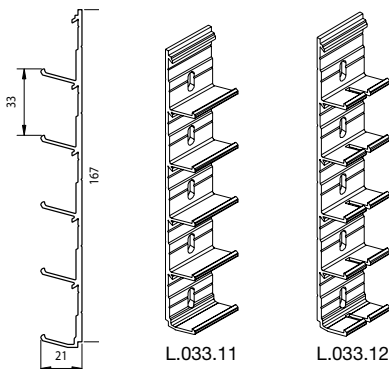
- Geanodiseerd (20 micron) F1
- Polyester poederlak (60-80 micron) in RAL-kleuren

Deuren

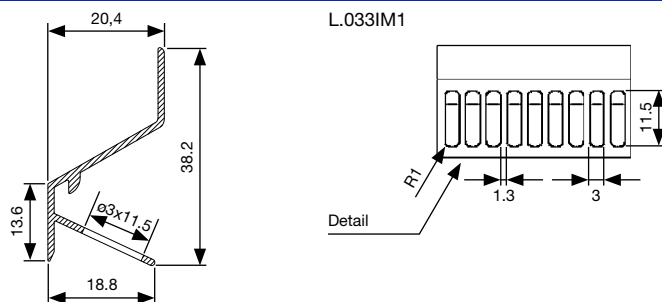
Enkele en dubbele deuren beschikbaar met het standaard Renson® bouwbeslag en draaiend op pivot (zie p. 80-81).

Lamellenhouder

- Enkele lamellenhouder : type L.033.11 (breedte: 30 mm)
- Dubbele lamellenhouder voor thermische uitzetting: L.033.12 (breedte: 34 mm) (Verbindingsstuk voor 2 lamellen)



L.033IM1

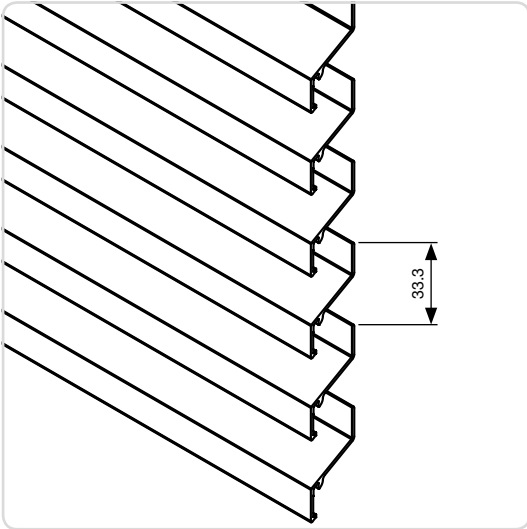
**Doorsnedetekeningen**

Technische gegevens	L.033IM1
Stap	33,3 mm
Diepte	20,4 mm
Hoogte	38,2 mm
K-Factor*, toevoer	34,7
Visuele vrije doorlaat*	59 %
Fysische vrije doorlaat*	24 %
Maximale overspanning tussen twee dragers**	1350 mm

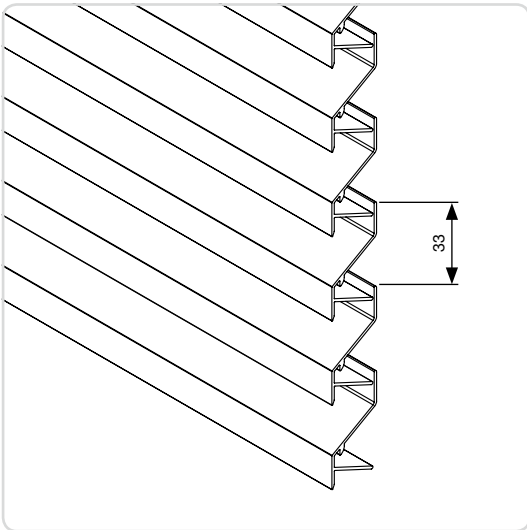
* Definitie zie p. 56

** Bij winddruk q_p 800 Pa

L.033 varianten < Types lamellen



L.033HF



L.033CL



Geëxtrudeerde aluminium lamel

Materiaal

Aluminium extrusie, legering EN AW-6063 T66

Oppervlaktebehandeling

- Geanodiseerd (20 micron) F1
- Polyester poederlak (60-80 micron) RAL-kleuren

Voorbeelden van toepassing:

- L.033HF :
 - Fysische vrije doorlaat 50%
- L.033CL :
 - Toepassing voor volledig of partieel gesloten lamellenwandsysteem

Gaas

Bevestigd aan de draagstructuur

Afwerking

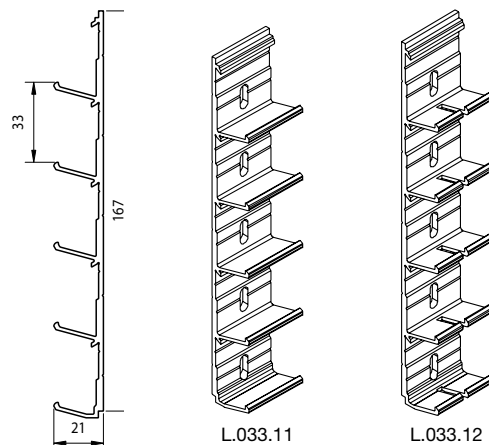
De lamel L.033HF kan ook gebogen worden met een minimale straal van 800 mm (zie p. 83).

Deuren

Enkele en dubbele deuren beschikbaar met het standaard Renson® bouwbeslag en draaiend op pivot (zie p. 80-81)

Lamellenhouder

- Enkele lamelhouder : L.033.11 (breedte: 30 mm)
- Dubbele lamelhouder voor thermische uitzetting : L.033.12 (breedte: 34 mm) (verbindingsstuk voor 2 lamellen)
- De lamelhouders zijn dezelfde voor alle lamelvariantes van het type L.033.
- Enkel voor de lamellen type L.033V worden ze ondersteboven geplaatst.

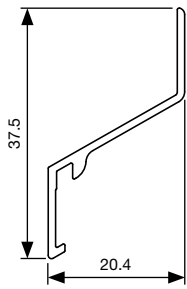


L.033.11

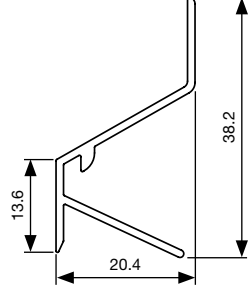
L.033.12

Doorsnedetekeningen

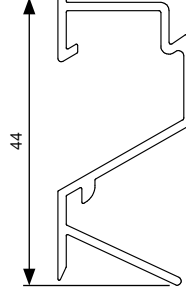
L.033HF



L.033CL



L.033CL.02



Technische gegevens

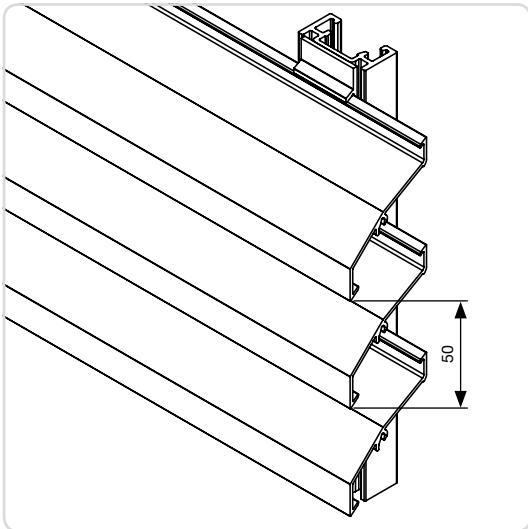
Technische gegevens	L.033HF
Stap	33,3 mm
Diepte x Hoogte	20,4 mm x 37,5 mm
K-Factor*, toevoer	22,46
Visuele vrije doorlaat*	59 %
Fysische vrije doorlaat*	50 %
Maximale overspanning tussen twee dragers**	800 mm

Technische gegevens	L.033CL
Stap	33,3 mm
Diepte x Hoogte	20,4 mm x 38,2 mm
Maximale overspanning tussen twee dragers**	1400 mm

* Definitie zie p. 56

** Bij winddruk q_p 800 Pa

L.050 < Types lamellen



L.050.00

Geëxtrudeerde aluminium lamel

Geëxtrudeerd aluminium profiel voor zware belasting, met een goede luchtdoorlaat en een standaardstap van 50 mm. Variabele stappen tussen 50 tot 100 mm zijn mogelijk met lamellenhouder types L.050.13 en L.050.14 (zie beneden).

Afwerking

De lamel L.050.00 kan ook gebogen worden met een minimale straal van 800 mm (zie p. 83). Bovenlamel L.050.02 beschikbaar voor mooie bovenaansluiting. Lange onderlamel L.050.03 en korte onderlamel L.050.04 beschikbaar voor optimale afwerking.

Materiaal

Aluminium extrusie, legering EN AW-6063 T66

Oppervlaktebehandeling

- Geanodiseerd (20 micron) F1
- Polyester poederlak (60-80 micron) in RAL-kleuren

Gaas

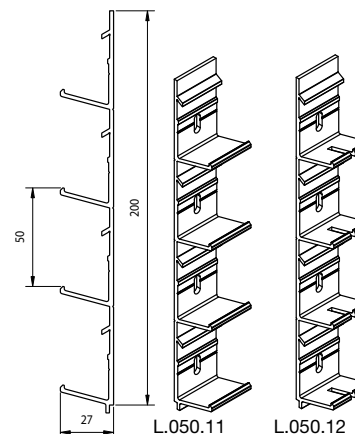
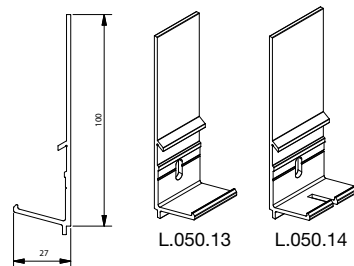
Bevestigd aan de achterkant van de draagstructuur of in combinatie met lamel L.050IM1.

Deuren

Enkele en dubbele deuren beschikbaar met het standaard Renson® bouwbeslag en draaiend op pivot (zie p. 80-81).

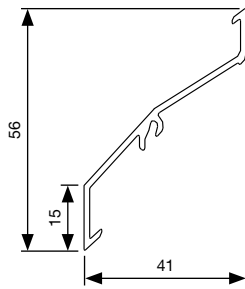
Lamellenhouder

- Lamellenhouders voor stap 50 mm
 - Enkele lamellenhouder: type L.050.11 (breedte 28 mm)
 - Dubbele lamellenhouder voor thermische uitzetting: type L.050.12 (breedte 34 mm) (verbindingstuk voor 2 lamellen)
- Lamellenhouders voor variabele stappen 50-100 mm
 - Enkel lamellenhouder: type L.050.13 (breedte 28 mm)
 - Dubbele lamellenhouder voor thermische uitzetting: type L.050.14 (breedte 34 mm) (verbindingstuk voor 2 lamellen)

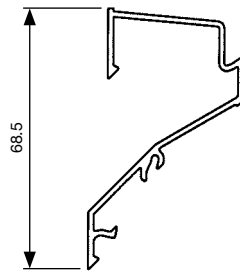


Doorsnedetekeningen

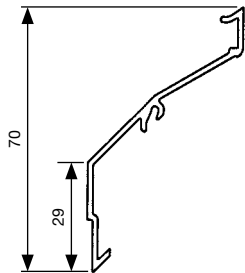
L.050.00



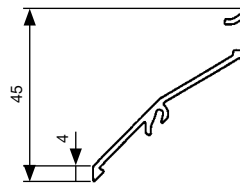
L.050.02



L.050.03



L.050.04



Technische gegevens

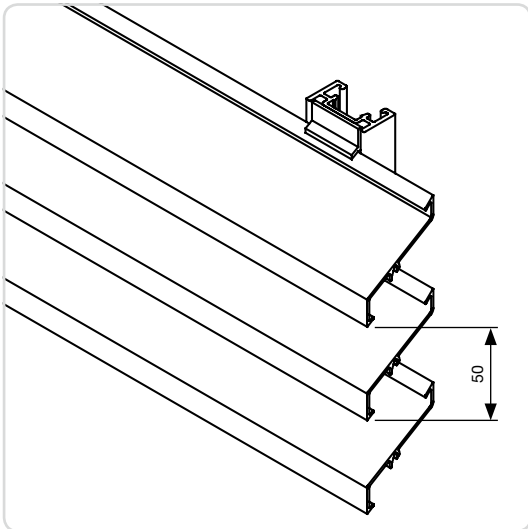
L.050.00

Stap	50 mm
Diepte	41,0 mm
Hoogte	56,0 mm
K-Factor*, toevoer	12,57
Visuele vrije doorlaat*	70%
Fysische vrije doorlaat*	49%
Maximale overspanning tussen twee dragers**	1200 mm

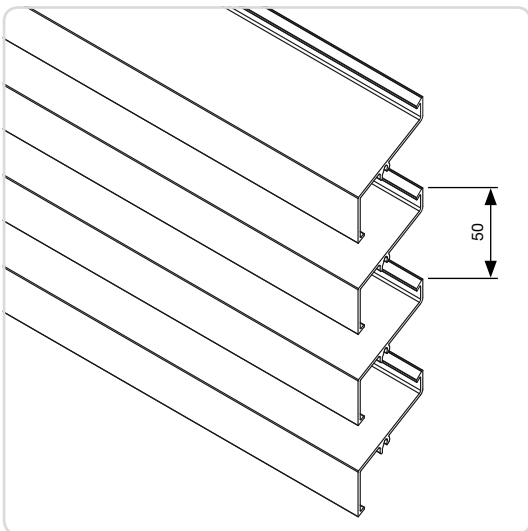
* Definitie zie p. 56

** Bij winddruk q_w 800 Pa

L.050HF < Types lamellen



L.050HF



L.050.25



Geëxtrudeerde aluminium lamel

Geëxtrudeerd aluminium profiel voor zware belasting, met een hoog performante luchtdoorlaat en een stap van 50 mm. Variabele stappen tussen 50 tot 100 mm zijn mogelijk met lamellenhouder types L.050.13 en L.050.14 (zie beneden). Vaak toegepast in gevallen waar de stap tussen de lamellen de esthetiek van het totale project weergeeft.

Materiaal

Aluminium extrusie, legering EN AW-6063 T66

Oppervlaktebehandeling

- Geanodiseerd (20 micron) F1
- Polyester poederlak (60-80 micron) in RAL-kleuren

Gaas

Bevestigd aan de achterkant van de draagstructuur.

Afwerking

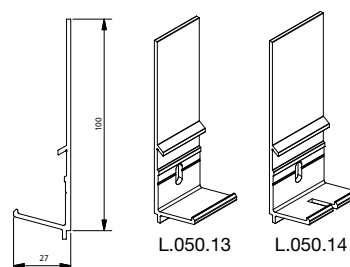
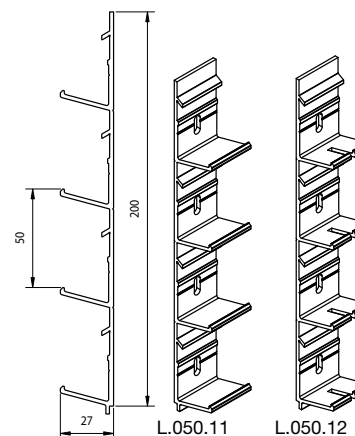
De lamel L.050HF kan ook gebogen worden met een minimale straal van 800 mm (zie pag. 83).

Deuren

Enkele en dubbele deuren beschikbaar met het standaard Renson® bouwbeslag en draaiend op pivot (zie p. 80-81)

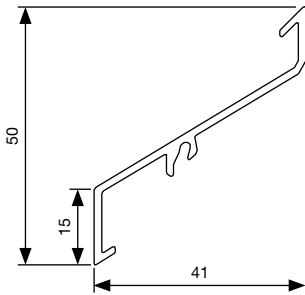
Lamellenhouder

- Lamellenhouders voor stap 50 mm
 - Enkele lamellenhouder: type L.050.11 (breedte 28 mm)
 - Dubbele lamellenhouder voor thermische uitzetting: type L.050.12 (breedte 34 mm) (verbindingstuk voor 2 lamellen)
- Lamellenhouders voor variabele stappen 50-100 mm
 - Enkel lamellenhouder: type L.050.13 (breedte 28 mm)
 - Dubbele lamellenhouder voor thermische uitzetting: type L.050.14 (breedte 34 mm) (verbindingstuk voor 2 lamellen)

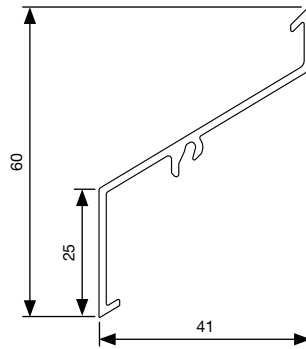


Doorsnedetekeningen

L.050HF



L.050.25 - projectprofiel



Technische gegevens

L.050HF

Stap	50 mm
Diepte	41,0 mm
Hoogte	50,0 mm
K-Factor*, toevoer	8,75
Visuele vrije doorlaat*	70%
Fysische vrije doorlaat*	60%
Maximale overspanning tussen twee dragers**	1050 mm

L.050.25

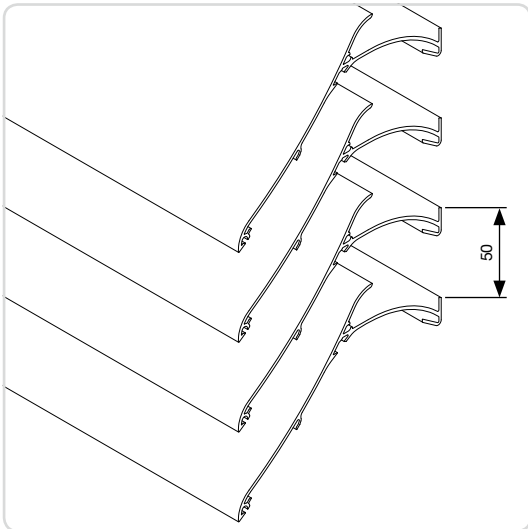
Stap	50 mm
Diepte	41,0 mm
Hoogte	60,0 mm
K-Factor*, toevoer	15,69
Visuele vrije doorlaat*	50%
Fysische vrije doorlaat*	32,5%
Maximale overspanning tussen twee dragers**	1300 mm

* Definitie zie p. 56

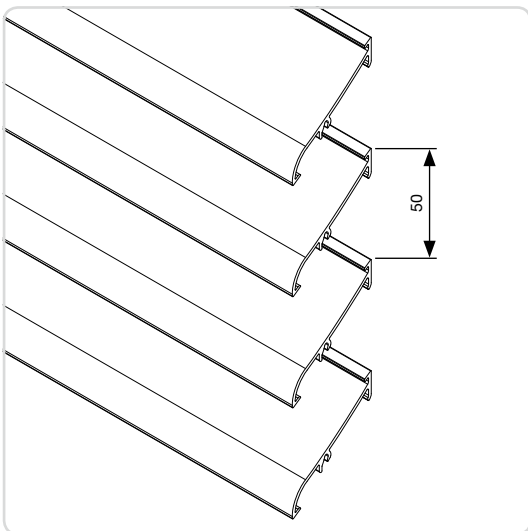
** Bij winddruk q_0 800 Pa



L.050W / L.050WS < Types lamellen



L.050W



L.050WS

Geëxtrudeerde aluminium lamel

L.050W

Het nieuwe gepatenteerde systeem Renson® Linius L.050W is een hoog performante gevelbekleding met een elegante esthetiek. Het systeem bestaat uit waterwerende lamellen, getest volgens EN13030:2001 klasse A2 tot 3,0 m/s (zie pag. 58), met een stap van 50 mm, eenvoudig en onzichtbaar gemonteerd dmv clipsmontage in bij het systeem horende lamellenhouders. Verdere unieke eigenschappen van dit systeem zijn de uitstekende luchtdoorstroom, een goede fysieke vrije doorlaat en de grote vrij overspanning van de lamel tussen twee draagprofielen. Het systeem L.050W kan optioneel met kaderprofiel L.050W.21 voorzien worden - zie Aluminium kaders.

L.050WS

Geëxtrudeerd aluminium profiel met een stap van 50mm en een zeer goede luchtdoorlaat. Deze lamel kan perfect gecombineerd worden met de hoogperformante waterwerende lamel L.050W op plaatsen in de gevel waar de waterwerendheid in mindere mate vereist is.

Materiaal

Aluminium extrusie, legering EN AW-6063 T66

Oppervlaktebehandeling

- Geanodiseerd (20 micron) F1
- Polyester poederlak (60-80 micron) in RAL-kleuren

Gaas

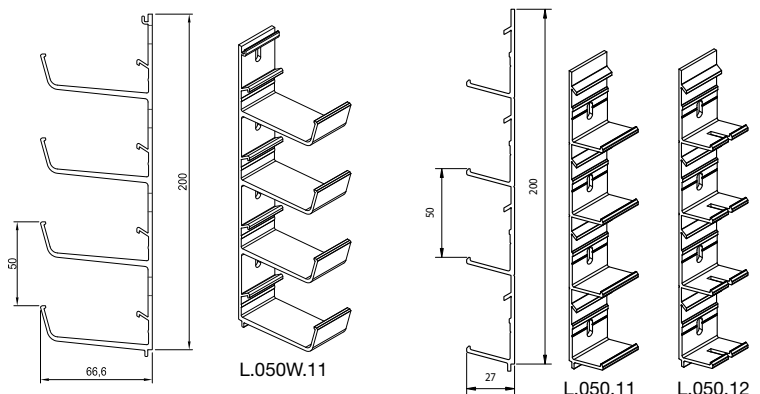
Bevestigd aan de achterkant van de draagstructuur.

Lamellenhouder L.050W

- Lamellenhouder: type L.050W.11 (breedte: 34 mm)

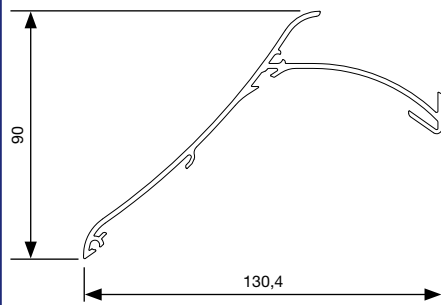
Lamellenhouder L.050WS

- Enkele lamellenhouder: type L.050.11
- Dubbele lamellenhouder voor thermische uitzetting: type L.050.12

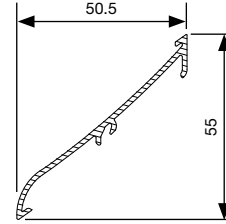


Doorsnedetekeningen

L.050W



L.050WS



Technische gegevens

	L.050W
Stap	50 mm
Diepte	130 mm
Hoogte	90 mm
Waterwerendheid ***	A2 tem 3,0m/s
Fysische vrije doorlaat	57%
K-Factor*, toevoer	10,47
C _e -coëfficiënt	0,309
C _d -coëfficiënt	0,246
Maximale overspanning tussen twee dragers**	1420 mm

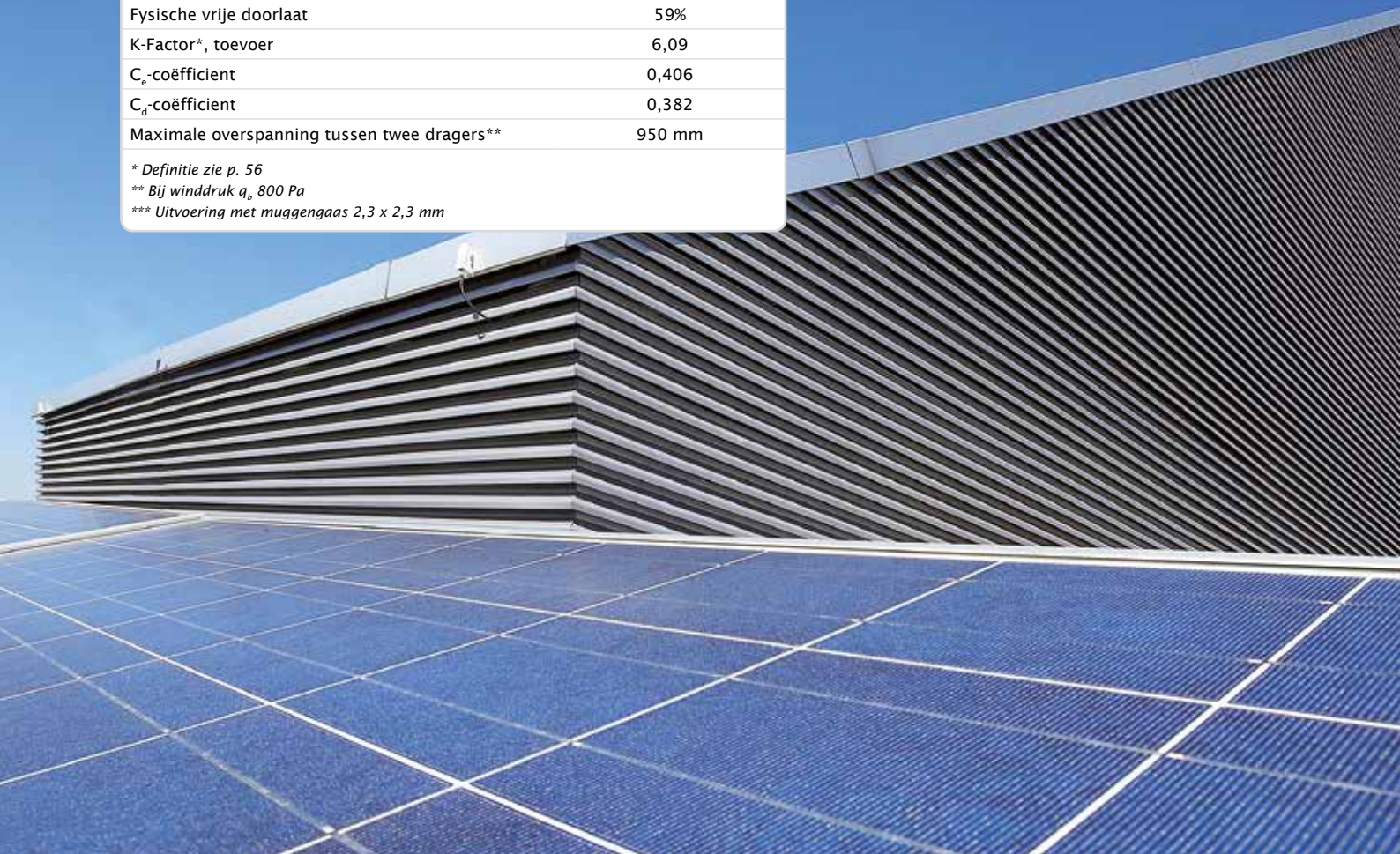
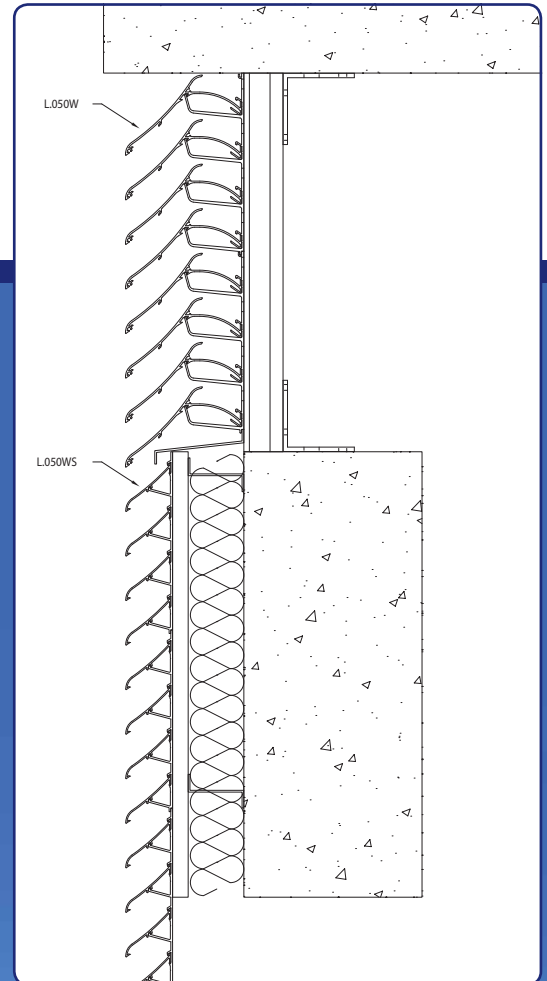
L.050WS

	L.050WS
Stap	50 mm
Diepte	50 mm
Hoogte	55 mm
Waterwerendheid	-
Fysische vrije doorlaat	59%
K-Factor*, toevoer	6,09
C _e -coëfficiënt	0,406
C _d -coëfficiënt	0,382
Maximale overspanning tussen twee dragers**	950 mm

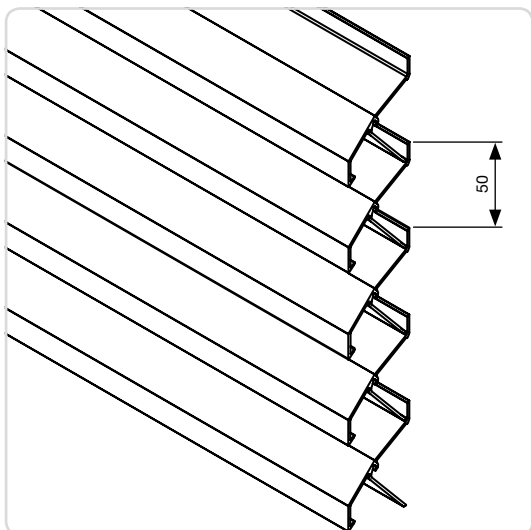
* Definitie zie p. 56

** Bij winddruk q_s 800 Pa

*** Uitvoering met muggengaas 2,3 x 2,3 mm



L.050CL < Types lamellen



L.050CL



Geëxtrudeerde aluminium lamel

Toepassingen

Vaak toegepast in gevallen waar de stap tussen de lamellen de esthetiek van het totale project weergeeft.

L.050CL - Toepassing voor volledig of partieel gesloten lamellenwandsystemen.

Materiaal

Aluminium extrusie, legering EN AW-6063 T66

Oppervlaktebehandeling

- Geanodiseerd (20 micron) F1
- Polyester poederlak (60-80 micron) in RAL-kleuren

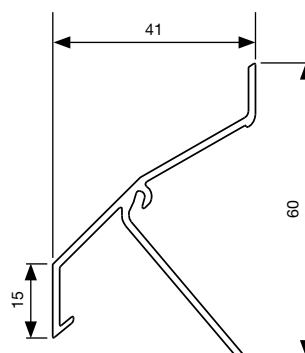
Deuren

Enkele en dubbele deuren beschikbaar met het standaard Renson® bouwbeslag en draaiend op pivot (zie p. 80-81).

Lamellenhouder

- Enkele lamellenhouder: type L.050.11 (breedte: 28 mm)
- Dubbele lamellenhouder voor thermische uitzetting: L.050.12 (breedte: 34 mm) (verbindingsstuk voor 2 lamellen)

Doorsnedetekening



Technische gegevens	L.050CL
Stap	50 mm
Diepte x Hoogte	41 x 60
Maximale overspanning tussen twee dragers**	2100 mm
* Definitie zie p. 56	
** Bij winddruk q_w 800 Pa	

Geëxtrudeerde aluminium lamel

Plaatsing tot
2x sneller

Geëxtrudeerd aluminium profiel met geïntegreerd insectengaas. Deze lamel met een stap van 50 mm, geclijpt in de standaard lamellenhouder, combineert weerbestendigheid en insectenwering. Daardoor moet geen afzonderlijk insectengaas voorzien worden, wat resulteert in een aanzienlijke tijdswinst bij de montage. Bovendien biedt deze lamel de ideale oplossing voor toepassingen waar de montage van een afzonderlijk insectengaas moeilijk is. De lamel L.050IM1 kan perfect gecombineerd worden met de standaard lamel L.050.00 en de afsluitlamel L.050CL.

Materiaal

Aluminium extrusie, legering EN AW-6063 T66

Oppervlaktebehandeling

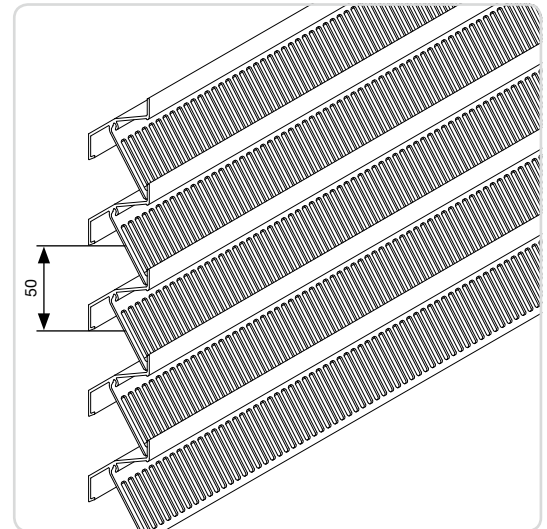
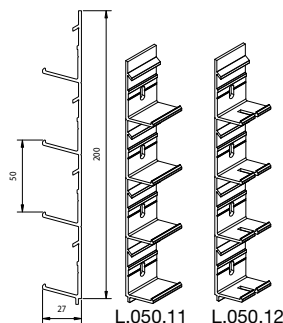
- Geanodiseerd (20 micron) F1
- Polyester poederlak (60-80 micron) in RAL-kleuren

Deuren

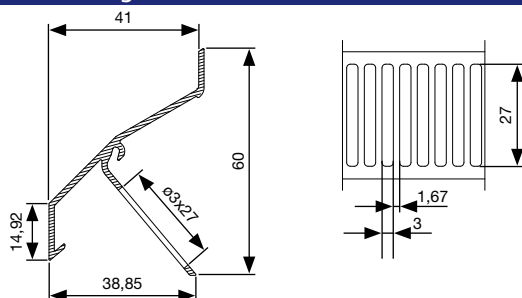
Enkele en dubbele deuren beschikbaar met het standaard Renson® bouwbeslag en draaiend op pivot (zie p. 80-81).

Lamellenhouder

- Enkele lamellenhouder: type L.050.11 (breedte: 28 mm)
- Dubbele lamellenhouder voor thermische uitzetting: L.050.12 (breedte: 34 mm) (Verbindingsstuk voor 2 lamellen)



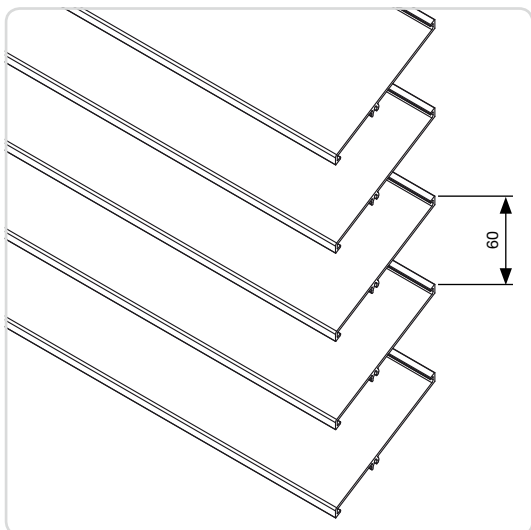
L.050IM1

**Doorsnedetekeningen**

Technische gegevens	L.050IM1
Stap	50 mm
Diepte	41 mm
Hoogte	60 mm
K-Factor*, toevoer	14,6
Visuele vrije doorlaat*	70 %
Fysische vrije doorlaat*	34,7 %
Maximale overspanning tussen twee dragers**	2100 mm

* Definitie zie p. 56
 ** Bij winddruk q_p 800 Pa

L.060HF < Types lamellen



L.060HF

Geëxtrudeerde aluminium lamel

Geëxtrudeerd aluminium roosterprofiel met minimale weerstand tegen luchtstroming. Vooral van toepassing waar een grote luchtdoorlaat vereist is, in combinatie met een behoorlijke optische dichtheid en een strak design.

Materiaal

Aluminium extrusie, legering EN AW-6063 T66

Oppervlaktebehandeling

- Geanodiseerd (20 micron) F1
- Polyester poederlak (60-80 micron) in RAL-kleuren

Gaas

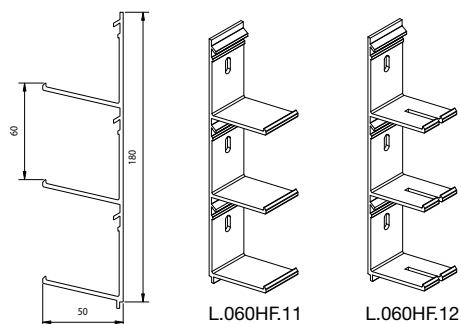
Bevestigd aan de achterkant van de draagstructuur.

Deuren

Enkele en dubbele deuren beschikbaar met het standaard Renson® bouwbeslag en draaiend op pivot (zie p. 80-81)

Lamellenhouder

- Enkele lamellenhouder: type L.060HF.11 (breedte 28 mm)
- Dubbele lamellenhouder voor thermische uitzetting: L.060HF.12 (Verbindingsstuk voor 2 lamellen) (breedte 34 mm)

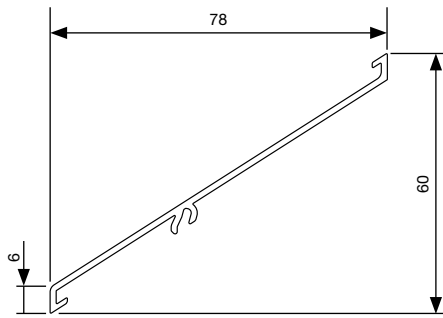


L.060HF.11

L.060HF.12



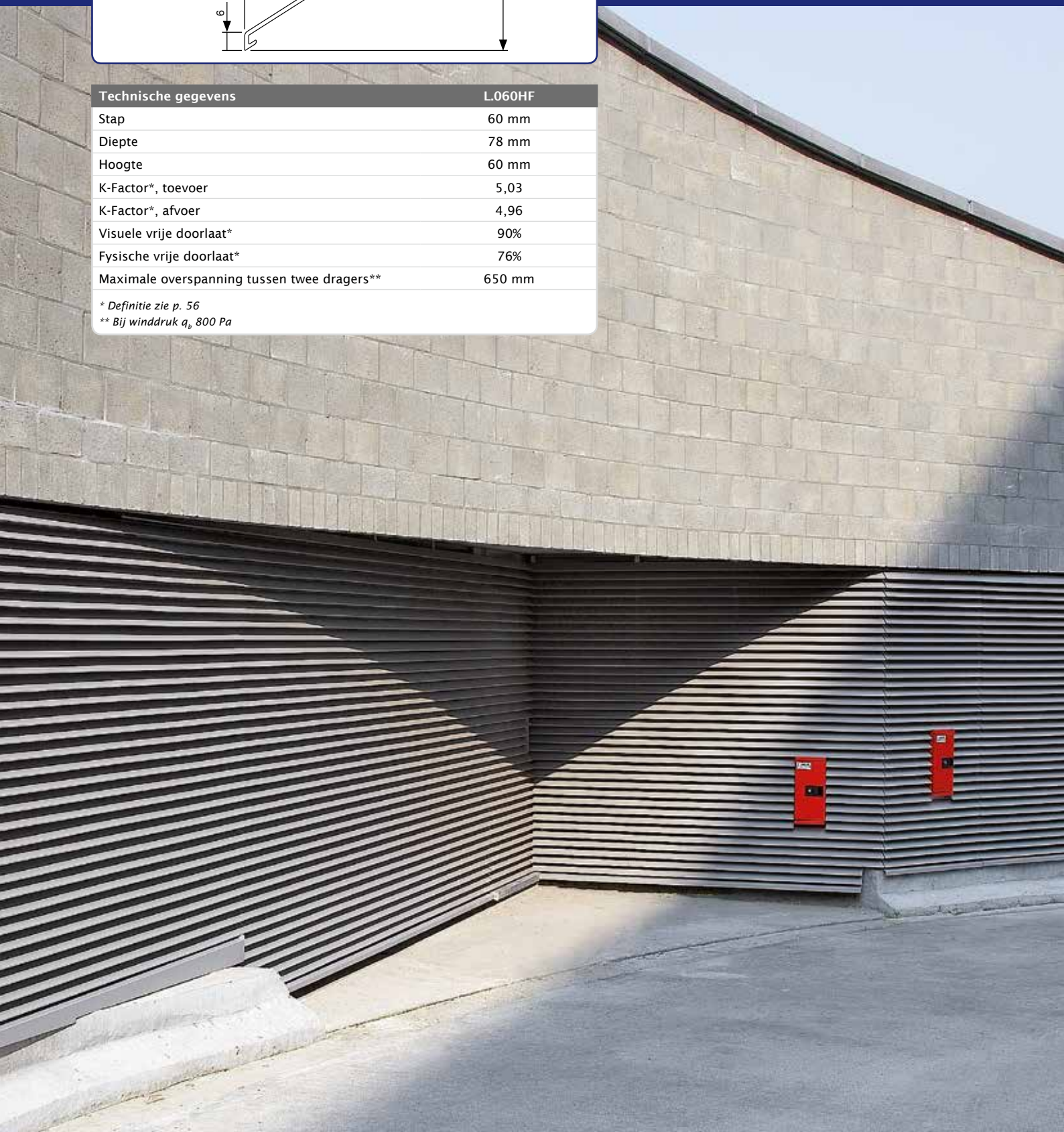
Doorsnedetekening



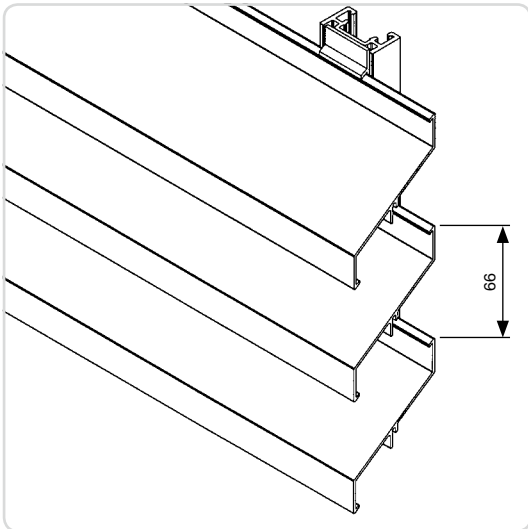
Technische gegevens	L.060HF
Stap	60 mm
Diepte	78 mm
Hoogte	60 mm
K-Factor*, toevoer	5,03
K-Factor*, afvoer	4,96
Visuele vrije doorlaat*	90%
Fysische vrije doorlaat*	76%
Maximale overspanning tussen twee dragers**	650 mm

* Definitie zie p. 56

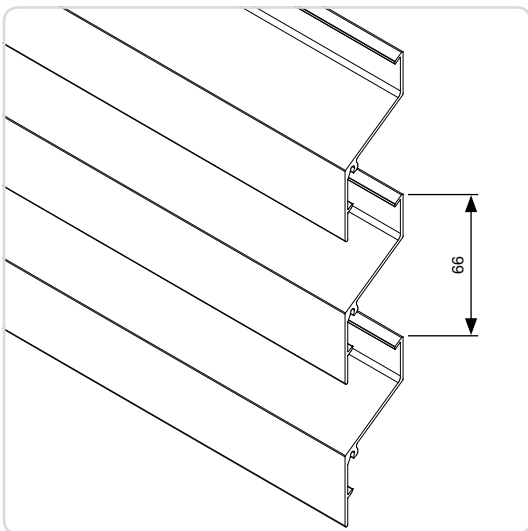
** Bij winddruk q_w 800 Pa



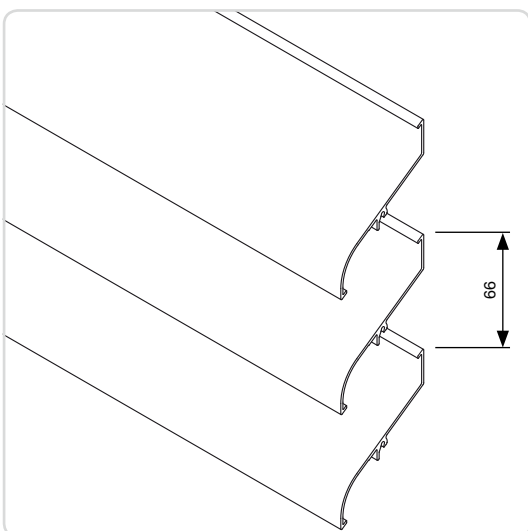
L.066 < Types lamellen



L.066.01



L.066.06



L.066.5

Geëxtrudeerde aluminium lamel

Geëxtrudeerd aluminium profiel voor zware belasting met een hoge luchtdoorlaat en een stap van 66 mm. Variabele stappen tussen 66 tot 132 mm zijn mogelijk met lamellenhouder types L.066.13 en L.066.14 (zie beneden). Bovenlamel L.066.02 beschikbaar voor mooie bovenafwerking.

Materiaal

Aluminium extrusie, legering EN AW-6063 T66

Oppervlaktebehandeling

- Geanodiseerd (20 micron) F1
- Polyester poederlak (60-80 micron) in RAL-kleuren

Gaas

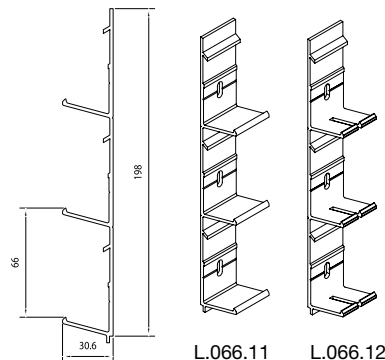
Bevestigd aan de achterkant van de draagstructuur of in combinatie met lamel L.066IM1.

Deuren

Enkele en dubbele deuren beschikbaar met het standaard Renson® bouwbeslag en draaiend op pivot (zie p. 80-81).

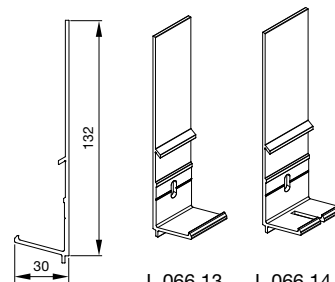
Lamellenhouder

- Lamellenhouders voor stap 66 mm
 - Enkele lamellenhouder: type L.066.11 (breedte 28 mm)
 - Dubbele lamellenhouder voor thermische uitzetting: type L.066.12 (breedte 34 mm) (verbindingstuk voor 2 lamellen)
- Lamellenhouders voor variabele stappen 66-132 mm
 - Enkel lamellenhouder: type L.066.13 (breedte 28 mm)
 - Dubbele lamellenhouder voor thermische uitzetting: type L.066.14 (breedte 34 mm) (verbindingstuk voor 2 lamellen)



L.066.11

L.066.12

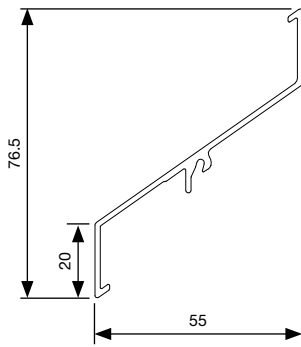


L.066.13

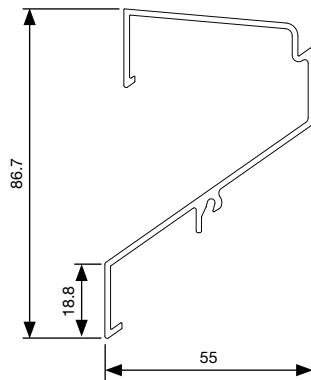
L.066.14

Doorsnedetekeningen

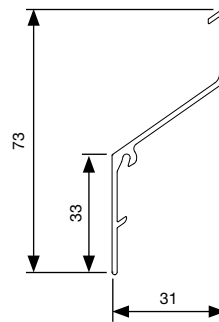
L.066.01



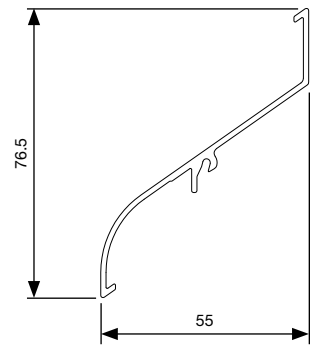
L.066.02



L.066.06



L.066S - projectprofiel

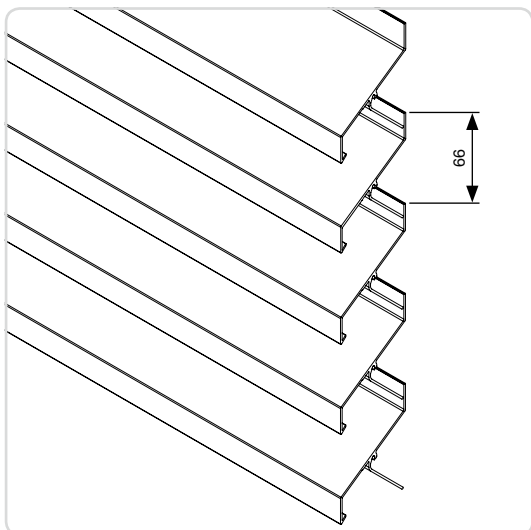


Technische gegevens	L.066.01
Stap	66 mm
Diepte	55,0 mm
Hoogte	76,5 mm
K-Factor*, toevoer	13,62
Visuele vrije doorlaat*	70%
Fysische vrije doorlaat*	49,2%
Maximale overspanning tussen twee dragers**	1600 mm
	L.066.06
Stap	66 mm
Diepte	31 mm
Hoogte	73 mm
K-Factor*, toevoer	29,11
Visuele vrije doorlaat*	50%
Fysische vrije doorlaat*	38%
Maximale overspanning tussen twee dragers**	1500 mm
	L.066S
Stap	66 mm
Diepte	55,0 mm
Hoogte	76,5 mm
K-Factor*, toevoer	13,62
Visuele vrije doorlaat*	70%
Fysische vrije doorlaat*	49%
Maximale overspanning tussen twee dragers**	1600 mm

* Definitie zie p. 56

** Bij winddruk q_p 800 Pa

L.066CL < Types lamellen



L.066CL

Geëxtrudeerde aluminium lamel

L.066CL - Voor toepassing volledig op partieel gesloten lamellenwandsystemen.

Oppervlaktebehandeling

- Geanodiseerd (20 micron) F1
- Polyester poederlak (60-80 micron) in RAL-kleuren

Deuren

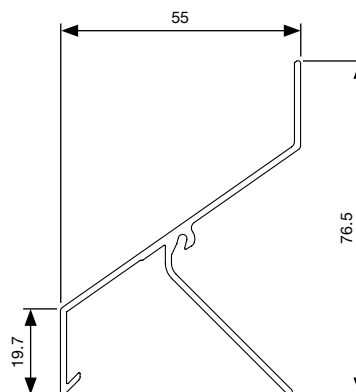
Enkele en dubbele deuren beschikbaar met het standaard Renson® bouwbeslag en draaiend op pivot (zie p. 80-81)

Lamellenhouder

- Enkele lamellenhouder: type L.066.11 (breedte: 28 mm)
- Dubbele lamellenhouder voor thermische uitzetting: L.066.12 (breedte: 34 mm) (verbindingsstuk voor 2 lamellen)



Doorsnedetekening



Technische gegevens	L.066CL
Stap	66 mm
Diepte x hoogte	55 x 76,5
Maximale overspanning tussen twee dragers**	2300 mm
* Definitie zie p. 56	
** Bij winddruk q_p 800 Pa	



Geëxtrudeerde aluminium lamel

Plaatsing tot
2x sneller

Geëxtrudeerd aluminium profiel met geïntegreerd insectengaas. Deze lamel met een stap van 66 mm, geclijpt in de standaard lamellenhouder, combineert weerbestendigheid en insectenwering. Daardoor moet geen afzonderlijk insectengaas voorzien worden, wat resulteert in een aanzienlijke tijdswinst bij de montage. Bovendien biedt deze lamel de ideale oplossing voor toepassingen waar de montage van een afzonderlijk insectengaas moeilijk is. De lamel L.066IM1 kan perfect gecombineerd worden met de standaard lamel L.066.01 en de afsluitlamel L.066CL.

Materiaal

Aluminium extrusie, legering EN AW-6063 T66.

Oppervlaktebehandeling

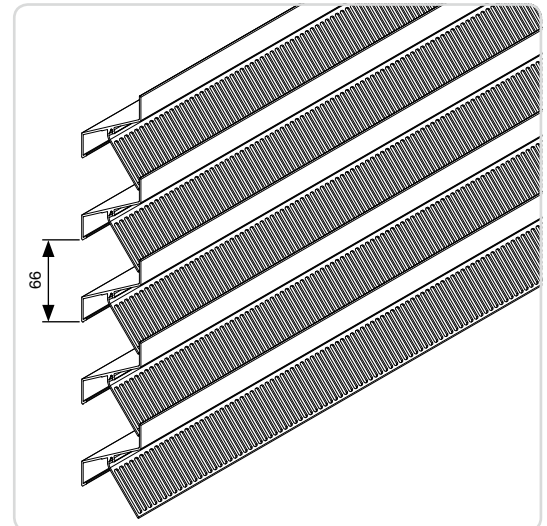
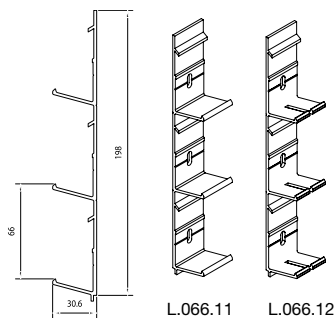
- Geanodiseerd (20 micron) F1
- Polyester poederlak (60-80 micron) in RAL-kleuren

Deuren

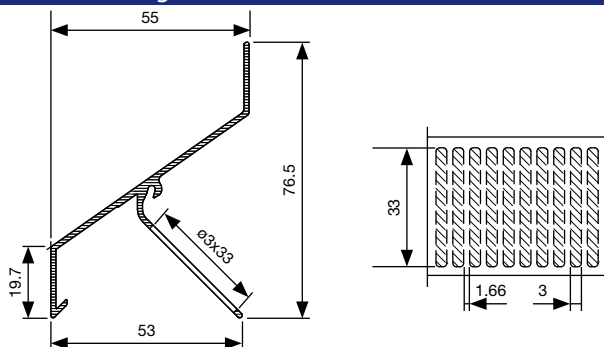
Enkele en dubbele deuren beschikbaar met het standaard Renson® bouwbeslag en draaiend op pivot (zie p. 80-81).

Lamellenhouder

- Enkele lamellenhouder : type L.066.11 (breedte: 28 mm)
- Dubbele lamellenhouder voor thermische uitzetting: L.066.12 (breedte: 34 mm) (Verbindingsstuk voor 2 lamellen)



L.066IM1

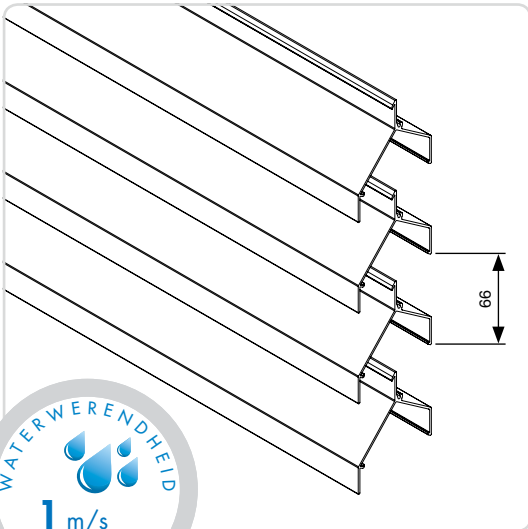
**Doorsnedetekeningen**

Technische gegevens	L.066IM1
Stap	66 mm
Diepte	55 mm
Hoogte	76,5 mm
K-Factor*, toevoer	16,52
Visuele vrije doorlaat*	70 %
Fysische vrije doorlaat*	32 %
Maximale overspanning tussen twee dragers**	2300 mm

* Definitie zie p. 56
** Bij winddruk q_p 800 Pa



L.066V < Typen lamellen



L.066V

Geëxtrudeerde aluminium lamel

Geëxtrudeerd aluminium profiel in V-vorm, met een stap van 66mm. Toepasbaar waar insteekvrijheid vereist is, zoals in hoogspanningscabines of visuele afscherming en goede waterbestendigheid. Indien een lamellenwand met hoge waterwerende eigenschappen vereist is, wordt de lamel verticaal staand gemonteerd, waardoor een waterdichtheid van klasse A tot 1,5 m/s volgens EN13030:2001 bereikt wordt (zie p. 58-59). Lamel L066V kan gecombineerd worden met lamel met L.066, dankzij een identiek uiterlijk.

Materiaal

Aluminium extrusie, legering EN AW-6063 T66

Oppervlaktebehandeling

- Geanodiseerd (20 micron) F1
- Polyester poederlak (60-80 micron) in RAL-kleuren

Gaas

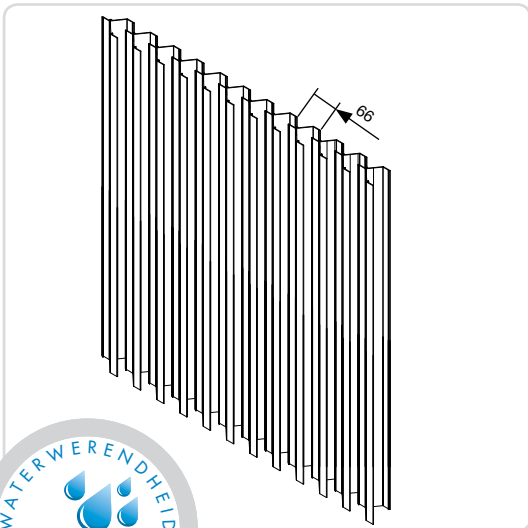
Bevestigd aan de achterkant van de draagstructuur.

Deuren

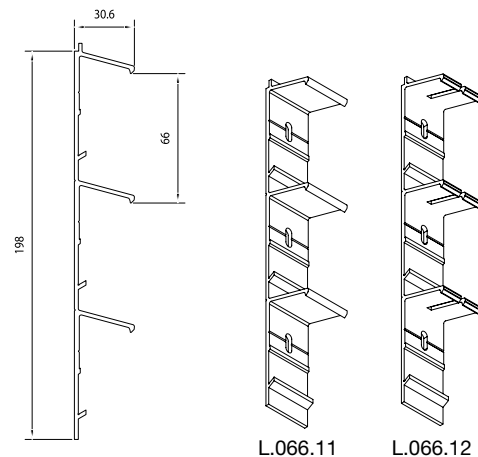
Enkele en dubbele deuren beschikbaar met het standaard Renson® bouwbeslag en draaiend op pivot (zie p. 80-81)

Lamellenhouder

- Enkele lamellenhouder : type L.066.11 (breedte: 28 mm)
- Dubbele lamellenhouder voor thermische uitzetting : L.066.12 (breedte: 34 mm) (Verbindingsstuk voor 2 lamellen)
 - De lamelhouders zijn dezelfde voor alle lamelvariantes van het type L.066.
 - Enkel voor de lamellen type L.066V worden ze ondersteboven geplaatst.



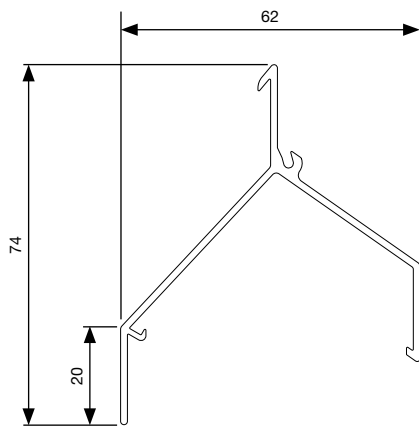
L.066V - verticale lamellen



L.066.11

L.066.12

Doorsnedetekening



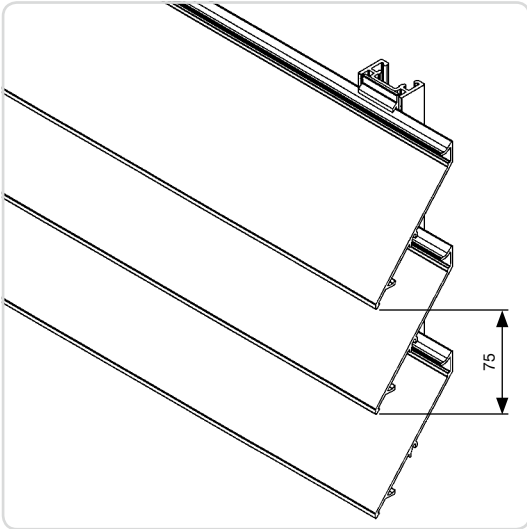
Technische gegevens	L.066V
Stap	66 mm
Diepte	61,5 mm
Hoogte	74 mm
K-Factor*, toevoer	66,10
K-Factor*, afvoer	79,72
Visuele vrije doorlaat*	70%
Fysische vrije doorlaat*	40,6%
Maximale overspanning tussen twee dragers**	1650 mm

* Definitie zie p. 56

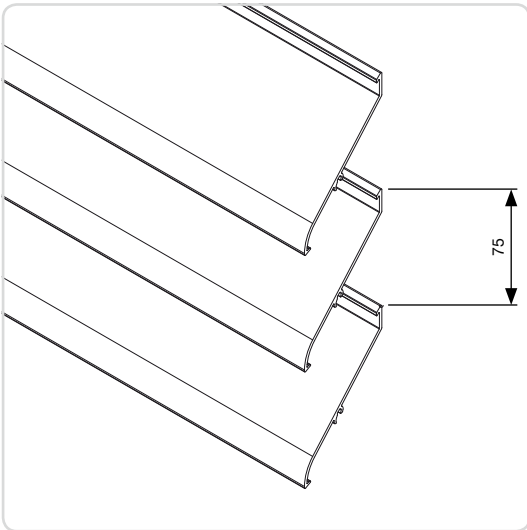
** Bij winddruk q_w 800 Pa



L.075 < Types lamellen



L.075.01



L.075.02



Geëxtrudeerde aluminium lamel

Geëxtrudeerd aluminium profiel voor extra zware belasting, met een optimale luchtdoorlaat en een stap van 75 mm. Deze innovatie in het Renson® gamma wordt aangeboden met een waaier van gaas- mogelijkheden, die voor alle mogelijke omstandigheden een antwoord kunnen geven.

Materiaal

Aluminium extrusie, legering EN AW-6063 T66

Oppervlaktebehandeling

- Geanodiseerd (20 micron) F1
- Polyester poederlak (60-80 micron) in RAL-kleuren

Gaas

Tussen de lamellen geklikt (zie p. 75), of bevestigd aan de achterkant van de draagstructuur.

Afwerking

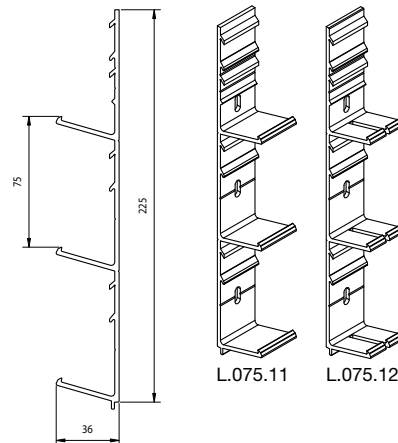
- Bovenlamel L.075.02 voor optimale afwerking
- Onderlamel L.075.03 voor een optimale dorpel aflijning
- Kader zonder flens (zie p. 78)
- Kader met flens (zie p. 78)

Deuren

Enkele en dubbele deuren beschikbaar met het standaard Renson® bouwbeslag en draaiend op pivot (zie p. 80-81)

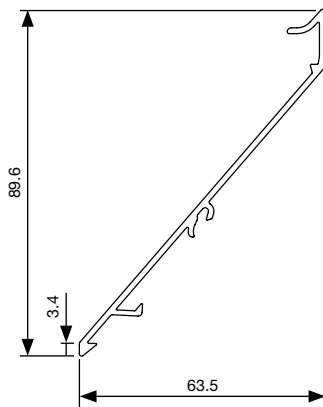
Lamellenhouder

- Enkele-Lamellenhouder : type L.075.11 (breedte: 28 mm)
- Dubbele lamellenhouder voor thermische uitzetting: L.075.12 (breedte: 34 mm) (verbindingstuk voor 2 lamellen)

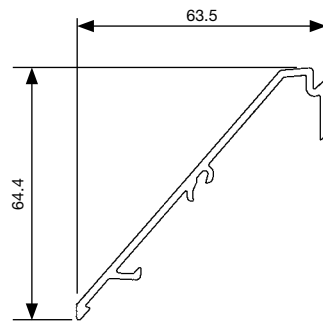


Doorsnedetekeningen

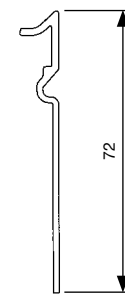
L.075.01



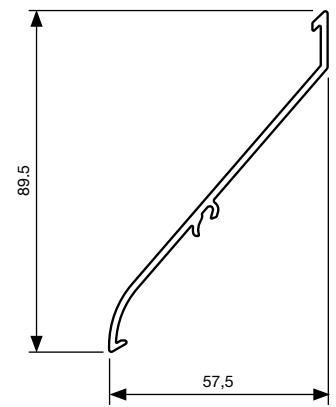
L.075.02



L.075.03



L.075S - projectprofiel



Technische gegevens

L.075.01

Stap	75 mm
Diepte	63,5 mm
Hoogte	89,6 mm
K-Factor*, toevoer	16,52
Visuele vrije doorlaat*	94%
Fysische vrije doorlaat*	43%
Maximale overspanning tussen twee dragers**	1100 mm

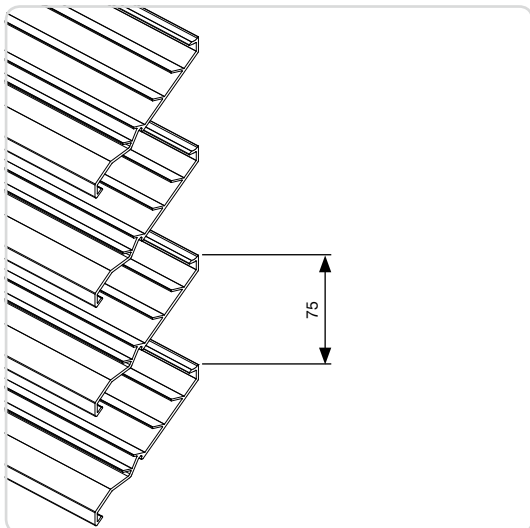
L.075S

Stap	75 mm
Diepte	57,5 mm
Hoogte	89,5 mm
K-Factor*, toevoer	16,52
Fysische vrije doorlaat*	46,5%
Maximale overspanning tussen twee dragers**	1000 mm

* Definitie zie p. 56

** Bij winddruk q_p 800 Pa

L.075W < Types lamellen



L.075W



Geëxtrudeerde aluminium lamel

De nieuwe waterwerende lamel L.075W werd getest volgens EN13030:2001 (zie pag. 54), BSRIA certificaat beschikbaar. Met klasse A2 bij een windsnelheid van 13 m/s en een aanzuignelheid van 0 m/s is deze lamel uiterst geschikt voor uitblaastoepassingen waar waterwerendheid vereist is.

Lamellen met een stap van 75 mm, eenvoudig en onzichtbaar te monteren d.m.v. clipsmontage in bij het systeem horende lamellenhouders.

Materiaal

Aluminium extrusie, legering EN AW-6063 T66

Oppervlaktebehandeling

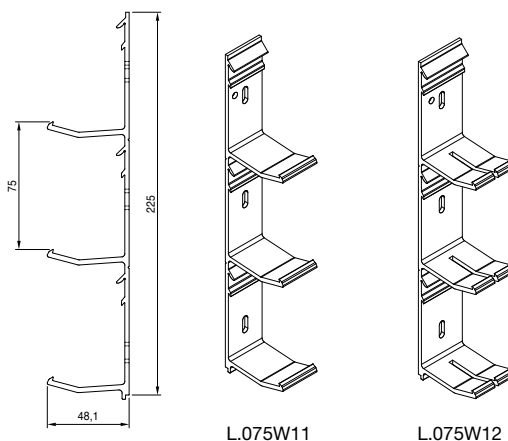
- Geanodiseerd (20 micron) F1
- Polyester poederlak (60-80 micron) in RAL-kleuren

Gaas

- Te bevestigen aan de achterkant van de structuur

Lamellenhouders L.075W

- Enkele lamellenhouder: type L.075W.11
- Dubbele lamellenhouder voor thermische uitzetting: type L.075W.12

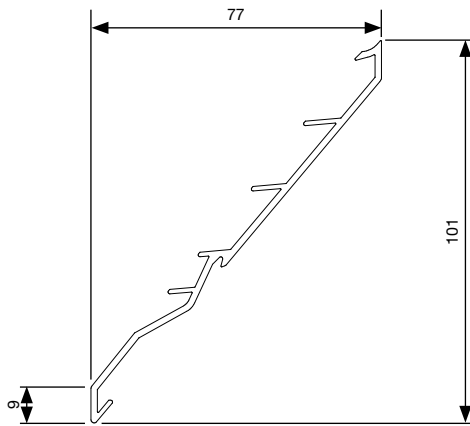


L.075W11

L.075W12



Doorsnedetekening



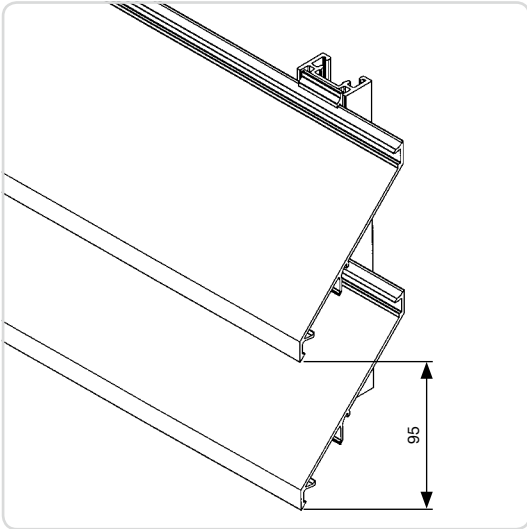
Technische gegevens	L.075W
Stap	75 mm
Diepte	77 mm
Hoogte	101 mm
Waterwerendheid***	A2 (0 m/s)
Fysische vrije doorlaat	53 %
K-Factor*, toevoer	10,89
C_e -coëfficiënt	0,303
C_d -coëfficiënt	0,310
Maximale overspanning tussen twee dragers**	1473 mm

* Definitie zie p. 56

** Bij winddruk q_b 800 Pa

*** Uitvoering met muggengaas 2,3 x 2,3 mm

L.095 < Types lamellen



L.095.01

Geëxtrudeerde aluminium lamel

Geëxtrudeerde aluminium lamel voor extra zware belasting, met een extra hoge vrije doorlaat en een stap van 95 mm.

Materiaal

Aluminium extrusie, legering EN AW-6063 T66

Oppervlaktebehandeling

- Geanodiseerd (20 micron) F1
- Polyester poederlak (60-80 micron) in RAL-kleuren

Gaas

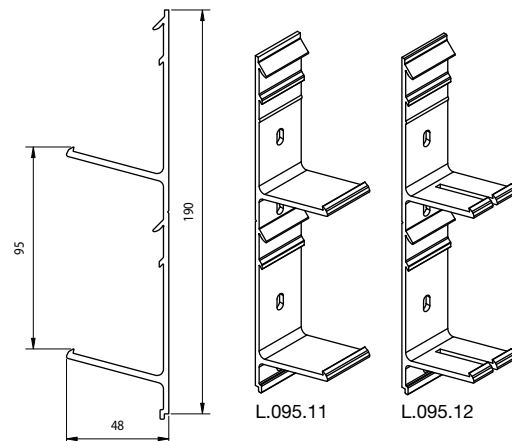
Tussen de lamellen geklikt (zie p. 75), of bevestigd aan de achterkant van de draagstructuur

Deuren

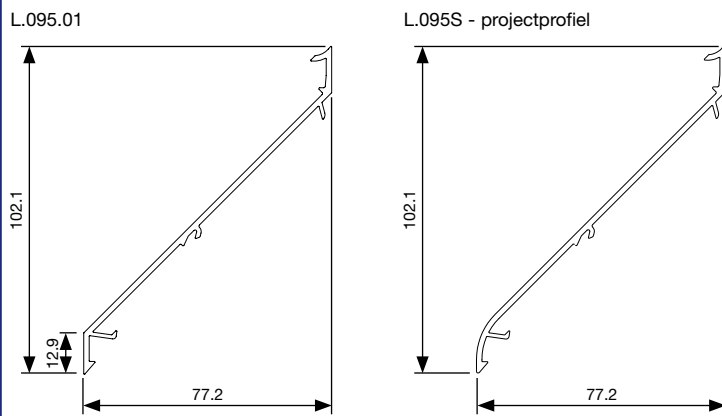
Enkele en dubbele deuren beschikbaar met het standaard Renson® bouwbeslag en draaiend op pivot (zie p. 80-81)

Lamellenhouder

- Enkele lamellenhouder: type L.095.11 (breedte: 28 mm)
- Dubbele lamellenhouder voor thermische uitzetting: L.095.12 (breedte: 34 mm) (verbindingstuk voor 2 lamellen)



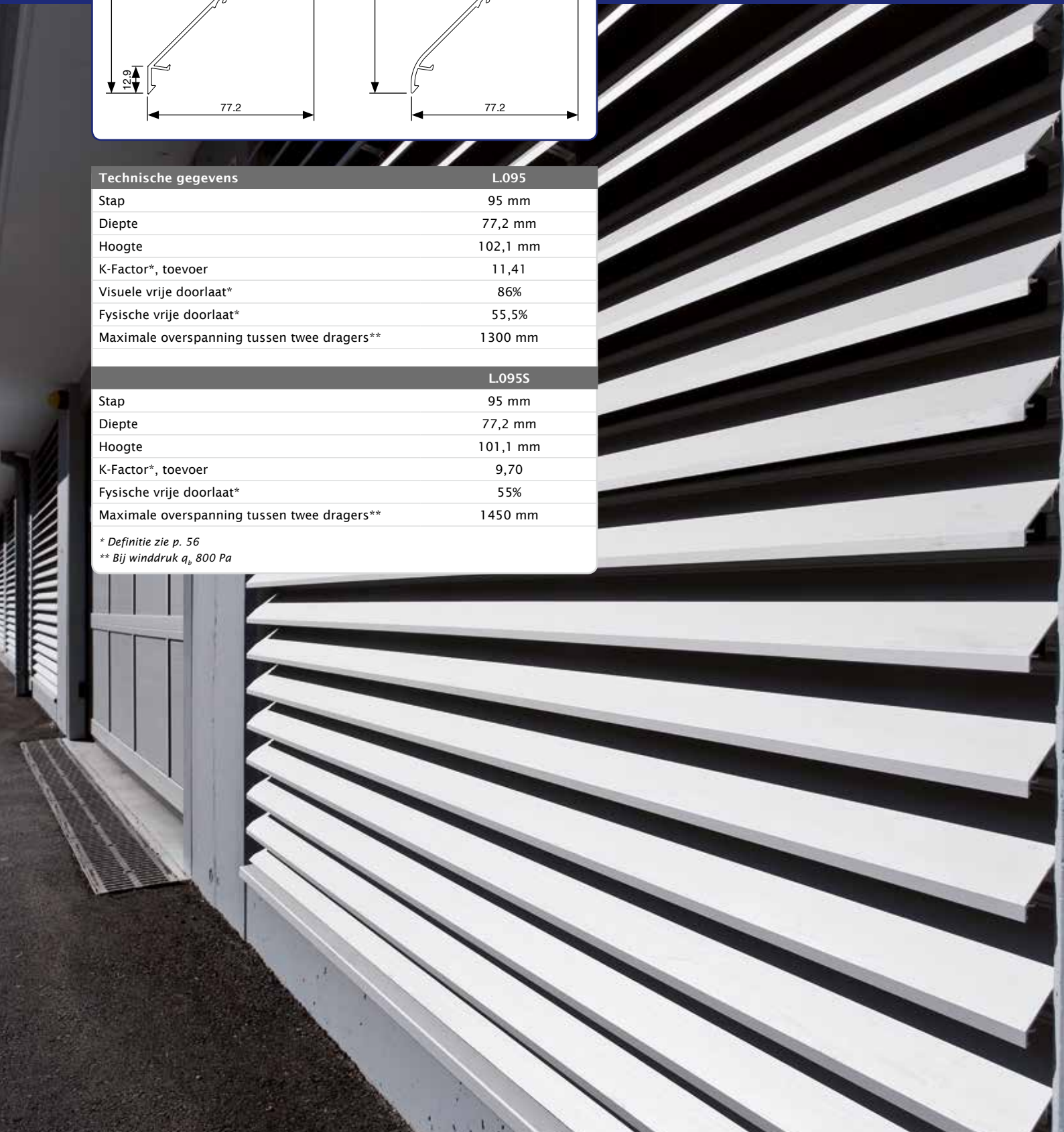
Doorsnedetekeningen



Technische gegevens	L.095
Stap	95 mm
Diepte	77,2 mm
Hoogte	102,1 mm
K-Factor*, toevoer	11,41
Visuele vrije doorlaat*	86%
Fysische vrije doorlaat*	55,5%
Maximale overspanning tussen twee dragers**	1300 mm
	L.095S
Stap	95 mm
Diepte	77,2 mm
Hoogte	101,1 mm
K-Factor*, toevoer	9,70
Fysische vrije doorlaat*	55%
Maximale overspanning tussen twee dragers**	1450 mm

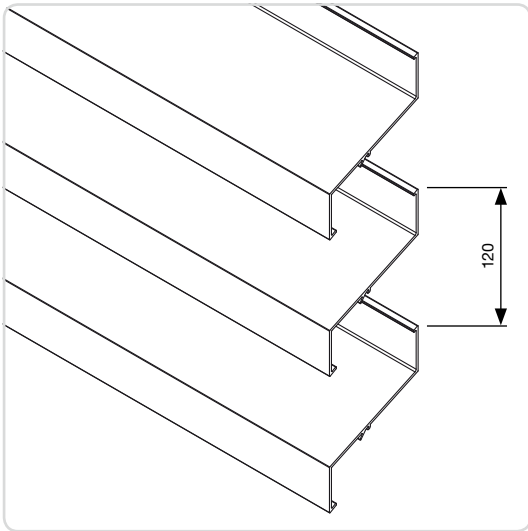
* Definitie zie p. 56

** Bij winddruk q_p 800 Pa



L.120 < Types lamellen

Plaatsing tot
2x sneller



L.120

Geëxtrudeerde aluminium lamel

Geëxtrudeerd aluminium profiel voor grote vrije overspanning, met een hoogperformante luchtdoorlaat en een stap van 120 mm. Optimale plaatsingssnelheid dankzij kleiner aantal dragers en lamellen.

Materiaal

Aluminium extrusie, legering EN AW-6063 T66

Oppervlaktebehandeling

- Geanodiseerd (20 micron) F1
- Polyester poederlak (60-80 micron) in RAL-kleuren

Gaas

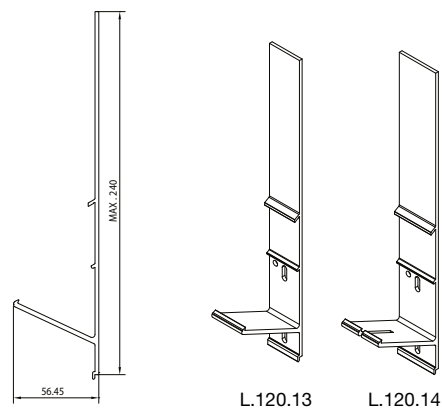
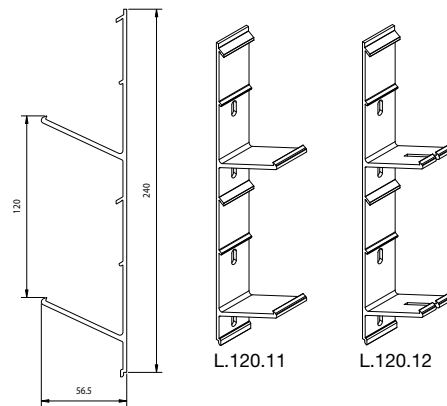
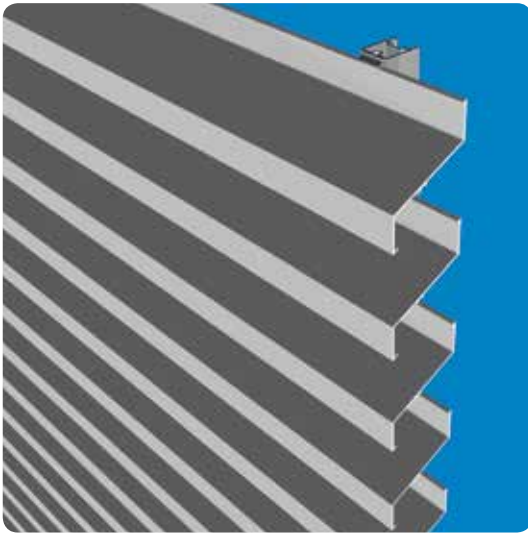
Bevestigd aan de achterkant van de draagstructuur

Deuren

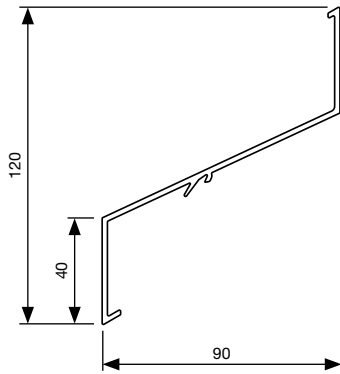
Enkele en dubbele deuren beschikbaar met het standaard Renson® bouwbeslag en draaiend op pivot (zie p. 80-81)

Lamellenhouder

- Enkele lamellenhouder : Type L.120.11 (breedte: 28 mm)
- Dubbele lamellenhouder voor thermische uitzetting : L.120.12 (breedte: 34 mm) (verbindingstuk voor 2 lamellen)
- Lamellenhouders voor variabele stappen 120-240 mm
 - Enkele lamellenhouder: type L.120.13 (breedte 28 mm)
 - Dubbele lamellenhouder voor thermische uitzetting: type L.120.14 (breedte 34 mm) (verbindingstuk voor 2 lamellen)



Doorsnedetekening



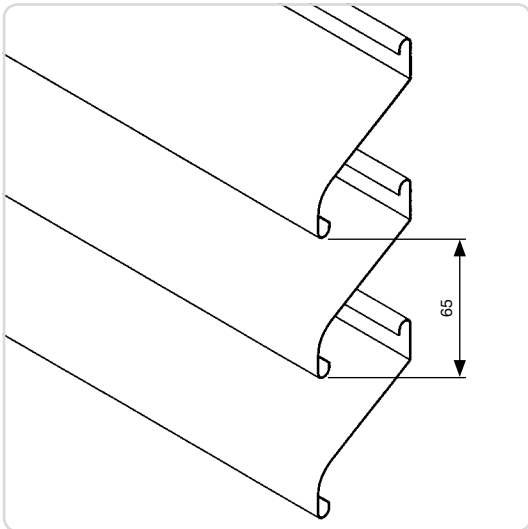
Technische gegevens	L.120
Stap	120 mm
Diepte	90 mm
Hoogte	120 mm
K-Factor*, toevoer	13,82
K-Factor*, afvoer	14,68
Visuele vrije doorlaat*	66%
Fysische vrije doorlaat*	60%
Maximale overspanning tussen twee dragers**	2300 mm

* Definitie zie p. 56

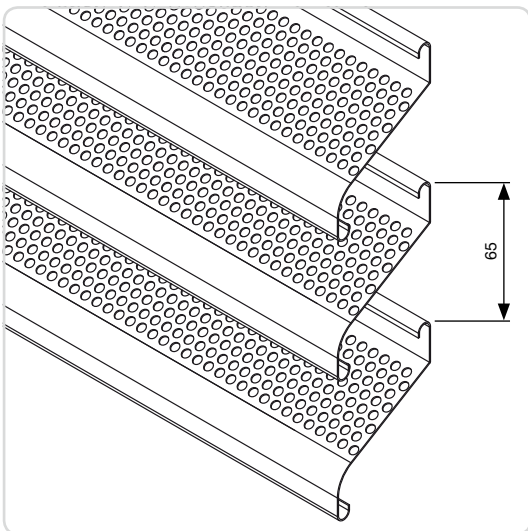
** Bij winddruk q_p 800 Pa



L.065AL / L.065GL / L.065STS < Types lamellen



L.065



L.065AL.02



Gerolde lamellen

Gerold profiel uit aluminium (L.065AL); gerold profiel uit aluminium, geperforeerd (L.065AL.02); gegalvaniseerd staal (L.065GL) of Inox/RVS (L.065StS). Bandmateriaal voor lichte belasting met een stap van 65 mm en weerstand tegen normale weersomstandigheden. Te gebruiken als scherm, ideaal als een prijsgunstige oplossing is vereist. Gemonteerd met een zacht gloeiend uitzicht (M1) of met frontale hoeklijn (M2).

Materiaal

- Aluminium EN AW 3005-H18
- Gegalvaniseerd staal EN 10142
- Inox/rvs

Oppervlaktebehandeling

Polyester poederlak (60-80 micron) in RAL- kleuren (enkel voor L.065AL)

Gaas

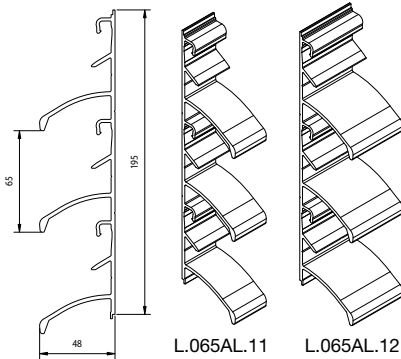
Bevestigd aan de achterkant van de draagstructuur

Deuren

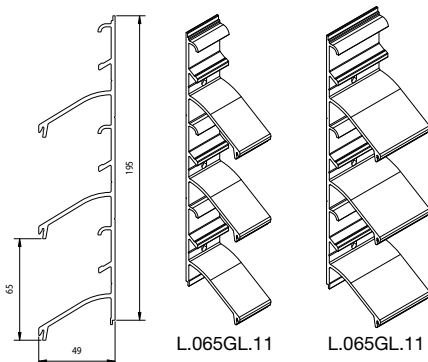
Enkel met L.065AL

Lamellenhouder

- Type L.065AL:
 - Enkele lamellenhouder type L.065AL.11 (breedte: 28 mm)
 - Dubbele lamellenhouder type L.065AL.12 (breedte: 45 mm) (verbindingstuk voor 2 lamellen)
- Type L.065GL en StS:
 - Enkele lamellenhouder type L.065GL.11 (breedte: 28 mm)
 - Dubbele lamellenhouder type L.065GL.12 (breedte: 45 mm) (verbindingstuk voor 2 lamellen)



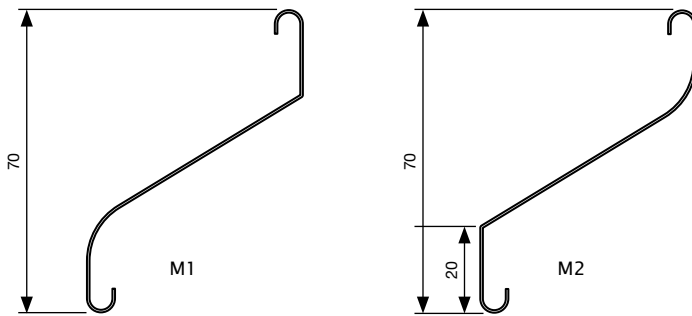
L.065AL



L.065GL

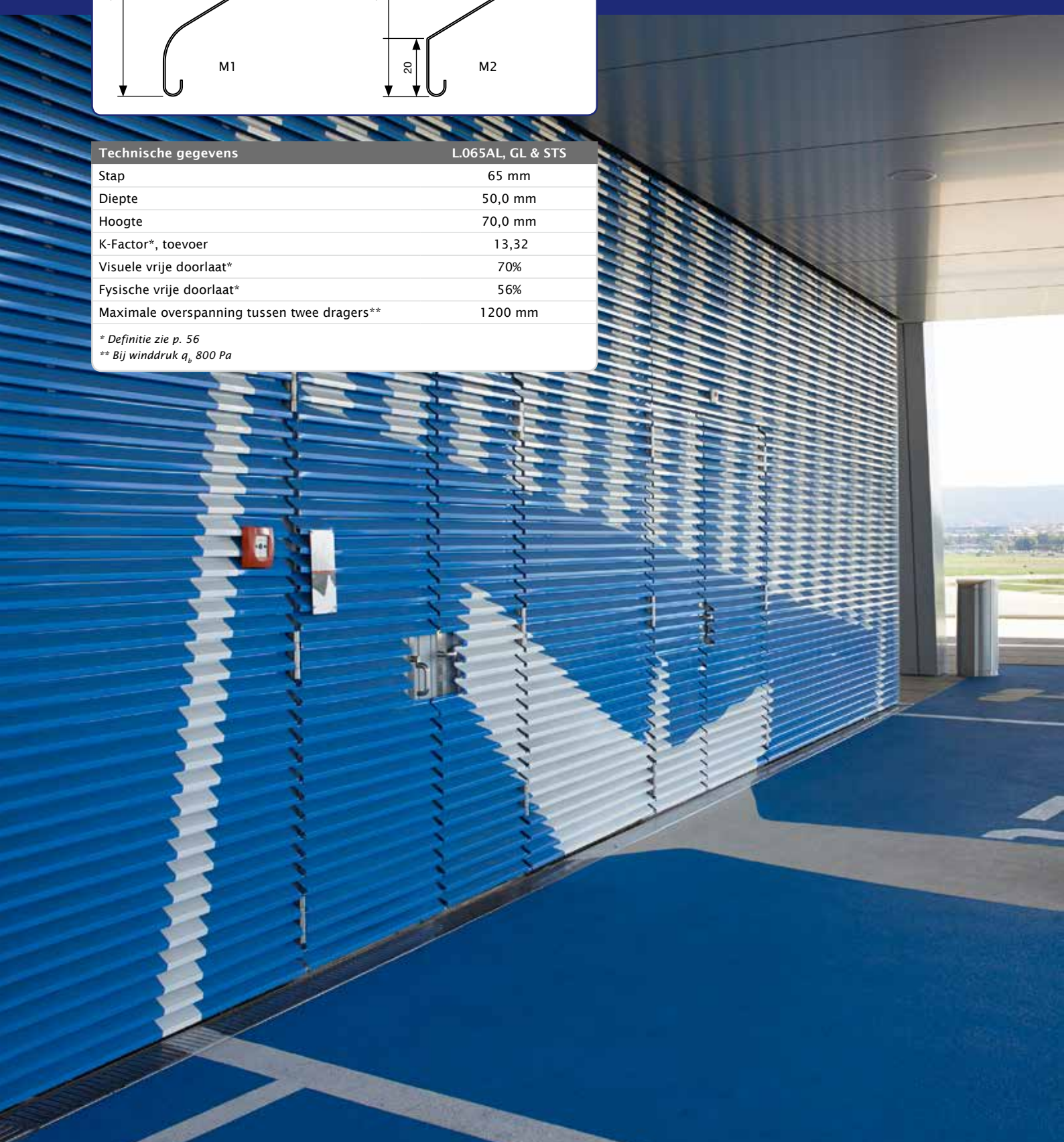
Doorsnedetekeningen

Type L.065: 2 bevestigingsmogelijkheden

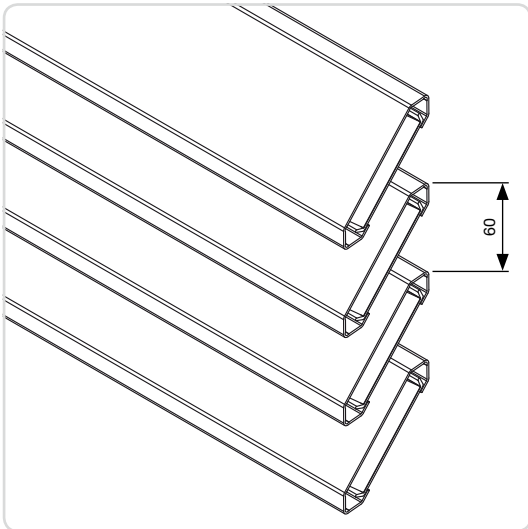


Technische gegevens	L.065AL, GL & STS
Stap	65 mm
Diepte	50,0 mm
Hoogte	70,0 mm
K-Factor*, toevoer	13,32
Visuele vrije doorlaat*	70%
Fysische vrije doorlaat*	56%
Maximale overspanning tussen twee dragers**	1200 mm

* Definitie zie p. 56

** Bij winddruk q_p 800 Pa

L.060AC < Types lamellen



L.060AC

Geëxtrudeerde akoestische aluminium lamel

Geëxtrudeerd aluminiumprofiel, lamel met een stap van 60 mm en geperforeerde onderkant, maximale lamellenlengte 6000 mm. Om de geluidsdempende kwaliteiten te creëren zijn de lamellen gevuld met anorganische minerale wol. Ontwikkeld om een esthetische oplossing aan te bieden in een lamellenwandtoepassing waar de geluidsdempende factoren doorwegen.

Materiaal

- L.060AC : aluminium extrusie, EN AW-6063 T66, minerale wol, geperforeerde
- PVC -strip.

Oppervlaktebehandeling

- Geanodiseerd F1 (20 micron)
- Polyester poederlak (60-80 micron) in RAL-kleuren

Gaas

Bevestigd aan de achterkant van de draagstructuur

Deuren

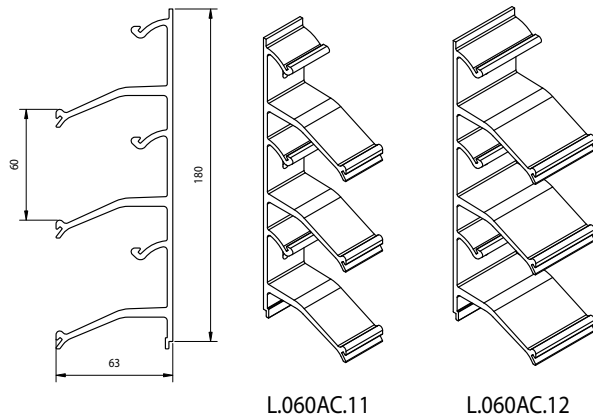
Enkele en dubbele deuren beschikbaar met het standaard Renson® bouwbeslag en draaiend op pivot (zie p. 80-81)

Akoestische eigenschappen

L.060AC: $R_w (C;C_{tr}) = 6 (1;-2)$ dB

Lamellenhouder

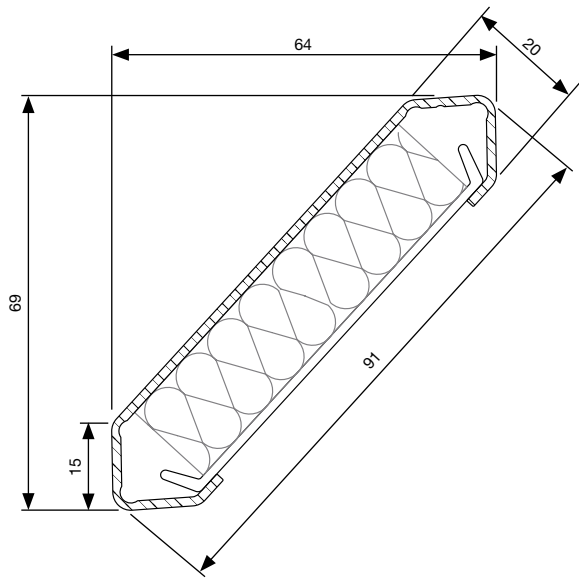
- L.060AC : enkele lamellenhouder : type L.060AC.11 (breedte: 28 mm)
- Dubbele lamellenhouder voor thermische uitzetting : L.060AC.12 (breedte: 45 mm) (verbindingsstuk voor 2 lamellen)



L.060AC.11

L.060AC.12

Doorsnedetekening



Technische gegevens	L.060AC
Stap	60 mm
Diepte	64 mm
Hoogte	69 mm
K-Factor*	9,22
Visuele vrije doorlaat*	75 %
Fysische vrije doorlaat*	34 %
Maximale overspanning tussen twee dragers**	1700 mm

* Definitie zie p. 56

** Bij winddruk q_p 800 Pa



L.150ACS / L.170ACS / L.150ACL / L.170ACL < Types lamellen



L.150ACS



L.150ACL



Geëxtrudeerde aluminium lamel

Geëxtrudeerd aluminiumprofiel, lamel met een stap van 150 of 170 mm en met geperforeerde onderkant, maximale lamellenlengte 6000 mm.

Om de geluidsdempende kwaliteiten te creëren zijn de lamellen gevuld met anorganische minerale wol. Ontwikkeld om een esthetische oplossing aan te bieden in een lamellenwandtoepassing waar de geluidsdempende factoren doorwegen.

Voor een esthetische afwerking van het geheel en bescherming van de minerale wol, kunnen de uiteinden van de lamellen voorzien worden van gelaserde aluminium kopschotten.

Materiaal

- L.150ACS en L.150ACL : aluminium geëxtrudeerd, EN AW-6063 T66, geperforeerde aluminiumplaat.

Oppervlaktebehandeling

- Geanodiseerd F1 (20 micron)
- Polyester poederlak (60-80 micron) in RAL-kleuren
- Perfolaat aan de achterzijde gelakt in zwart (MAT 9005)

Gaas

Bevestigd aan de achterkant van de draagstructuur

Deuren

Enkele en dubbele deuren beschikbaar met het standaard Renson® bouwbeslag en draaiend op pivot (zie p. 80-81)

Kopschotten

Kopschotten uit gelaserd aluminium, afwerking in kleur van de lamel.

L.150ACS.13 : lamel type L.150ACS.01

L.150ACL.13 : lamel type L.150ACL.01

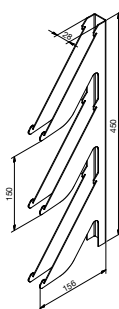
L.150ACL.14 : lamel type L.150ACL.01 voor verstekhoeken 45°

Akoestische eigenschappen

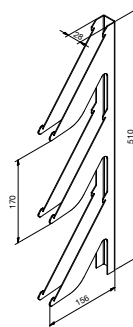
- L.150ACS: $R_w(C;C_{tr})= 11 (-1;-2)$ dB
- L.170ACS: $R_w(C;C_{tr})= 9 (0;-1)$ dB
- L.150ACL: $R_w(C;C_{tr})= 15 (-1;-4)$ dB
- L.170ACL: $R_w(C;C_{tr})= 13 (-1;-3)$ dB

Lamellenhouder

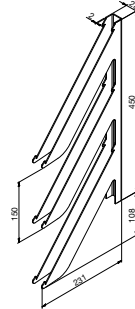
- L.150ACS: type L.150ACS.11
- L.170ACS: type L.170ACS.11
- L.150ACL: type L.150ACL.11
- L.170ACL: type L.170ACL.11



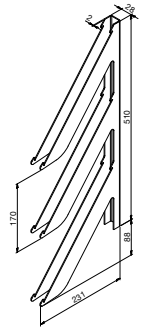
L.150ACS.11



L.170ACS.11



L.150ACL.11



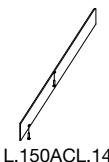
L.170ACL.11



L.150ACS.13



L.150ACL.13

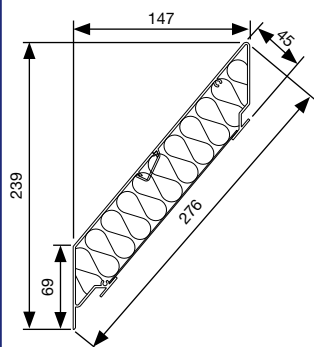


L.150ACL.14

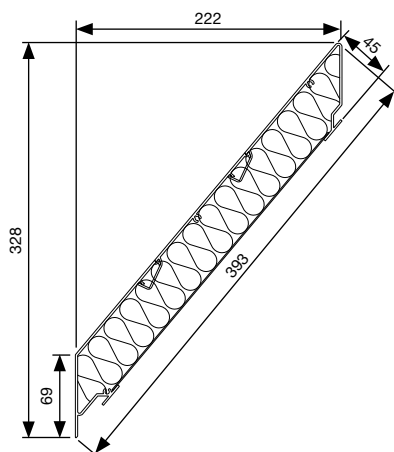
Types lamellen > L.150ACS / L.170ACS / L.150ACL / L.170ACL

Doorsnedetekeningen

L.150ACS.01



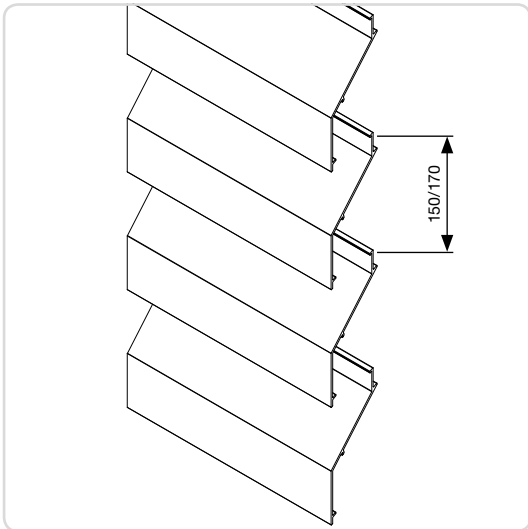
L.150ACL.01



Technische gegevens	L.150ACS
Stap	150 mm
Diepte	147 mm
Hoogte	239 mm
K-Factor*, toevoer	27,4
Visuele vrije doorlaat*	54%
Fysische vrije doorlaat*	34,3%
Maximale overspanning tussen twee dragers**	2800 mm
	L.170ACS
Stap	170 mm
Diepte	147 mm
Hoogte	239 mm
K-Factor*, toevoer	25,4
Visuele vrije doorlaat*	59%
Fysische vrije doorlaat*	37%
Maximale overspanning tussen twee dragers**	2800 mm
	L.150ACL
Stap	150 mm
Diepte	222 mm
Hoogte	328 mm
K-Factor*, toevoer	37,3
Visuele vrije doorlaat*	54%
Fysische vrije doorlaat*	34,3%
Maximale overspanning tussen twee dragers**	2700 mm
	L.170ACL
Stap	170 mm
Diepte	222 mm
Hoogte	328 mm
K-Factor*, toevoer	28,58
Visuele vrije doorlaat*	59%
Fysische vrije doorlaat*	37%
Maximale overspanning tussen twee dragers**	2700 mm
* Definitie zie p. 56	
** Bij winddruk q_w 800 Pa	



L.150DAC / L.170DAC < Types lamellen



L.150DAC / L.170DAC

Geëxtrudeerde aluminium lamel

Geëxtrudeerd aluminium profiel met een stap van 150 of 170mm, volgens akoestisch systeem (*). Deze kan perfect gecombineerd worden met de akoestische lamellen L.150ACS.01 / L.150ACL.01, op plaatsen in de gevel waar geen akoestische demping noodzakelijk is.

Materiaal

- Aluminium extrusie, levering EN AW-6063 T66

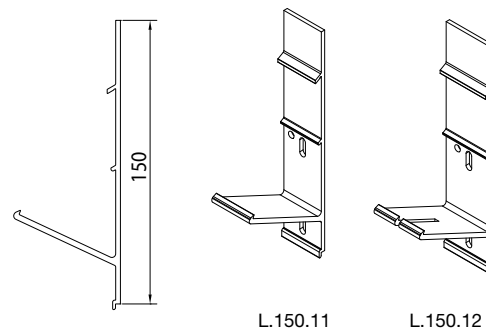
Oppervlaktebehandeling

- Geanodiseerd (20 micron) F1
- Polyester poederlak (60-80 micron) in RAL-kleuren

Lamellenhouder

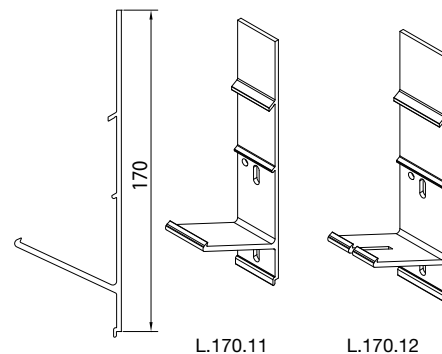
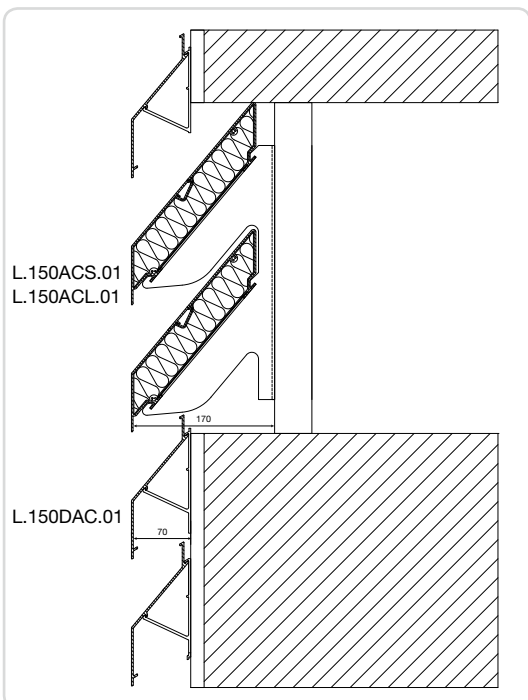
- Enkele lamellenhouder : type L.150.11 of L.170.11 (*)
- Dubbele lamellenhouder voor thermische uitzetting : type L.150.12 of L.170.12 (*)

(*) stap van de lamel volgens system L.150DAC of L.170DAC



L.150.11

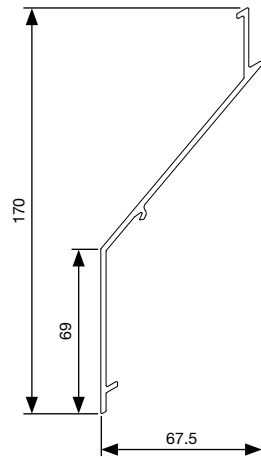
L.150.12



L.170.11

L.170.12

Doorsnedetekening

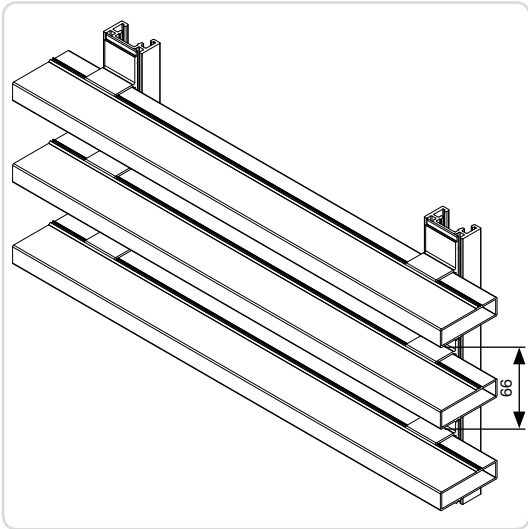


Technische gegevens	L.150DAC	L.170DAC
Stap	150 mm	170 mm
Diepte	70 mm	
Hoogte	170 mm	
Fysische vrije doorlaat*	34%	37%
K-factor (toevoer)	47,7	42,47
K-factor (afvoer)	41,08	37,58
Maximale vrije overspanning tussen twee dragers**	ca. 2.400mm	

* Definitie zie p. 56

** Bij winddruk q_e 800 Pa

L.066P < Types lamellen



L.066P

Geëxtrudeerde aluminium lamel

Het type Linius Plano L.066P wordt gekenmerkt door zijn uniek en eigentijds ontwerp. Linius Plano lamellen zijn rechthoekige geëxtrudeerde aluminium lamellen. Het systeem kan voor verschillende doeleinden toegepast worden. Het biedt de mogelijkheid om op eenvoudige wijze moderne architecturale realisaties tot stand te brengen, zowel in buiten- als in binnentoepassingen.

Voor een esthetische afwerking van het geheel, kunnen de uiteinden van de lamellen voorzien worden van een kunststof afdekkapje.

Toepassingen

- Zonwerende lamellen
- Visuele afscherming
- Decoratieve bekleding
- Zowel buiten- als binnentoepassingen
- Scheidingswand
- Plafondbekleding

Materiaal

- Aluminium extrusie, legering EN AW 6063 T66

Oppervlaktebehandeling

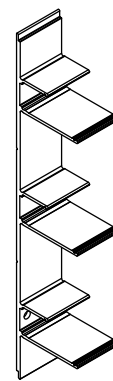
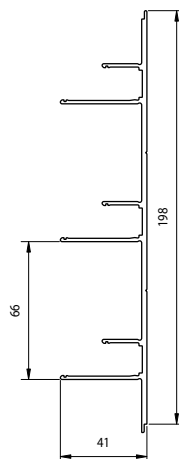
- Geanodiseerd (20 micron) F1
- Polyester poederlak (60-80 micron) in RAL-kleuren

Afdekkap

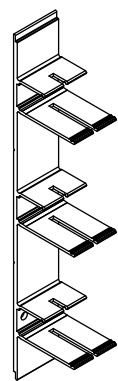
Afdekkap L.066P.13 uit zwarte of grijze kunststof

Lamellenhouder

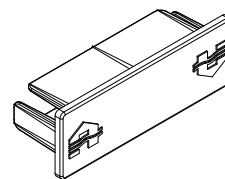
- Enkele lamellenhouder : L.066P.11 (breedte: 28 mm)
- Dubbele lamellenhouder voor thermische uitzetting: L.066P.12 (breedte: 34 mm) (verbindingsstuk voor 2 lamellen)



L.066P.11

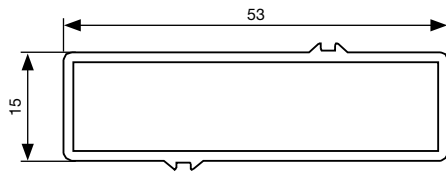


L.066P.12



L.066P.13

Doorsnedetekening



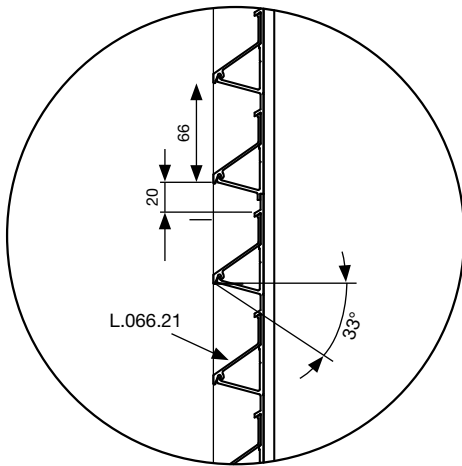
Technische gegevens	L.066P
Stap	66 mm
Diepte	53 mm
Hoogte	15 mm
Visuele vrije doorlaat*	77 %
Fysische vrije doorlaat*	77 %
Maximale overspanning tussen twee dragers**	800 mm

* Definitie zie p. 56

** Bij winddruk q_p 800 Pa



Esthetische lamellen voor gevelbekleding/zonwering < Types lamellen



Geëxtrudeerd aluminium profiel, met standaardstappen van 66mm. Variabele stappen tussen 66 tot 132 mm zijn mogelijk met lamellenhouders types L.066.13 en L.066.14 - zie beneden. Toepasbaar als esthetische gevelbekleding, zonwering of als zichtwering.

Materiaal

- Aluminium extrusie, legering EN AW 6063 T66

L.066.21

Oppervlaktebehandeling

- Geanodiseerd (20 micron) F1
- Polyester poederlak (60 - 80 micron) in RAL-kleuren

Gaas

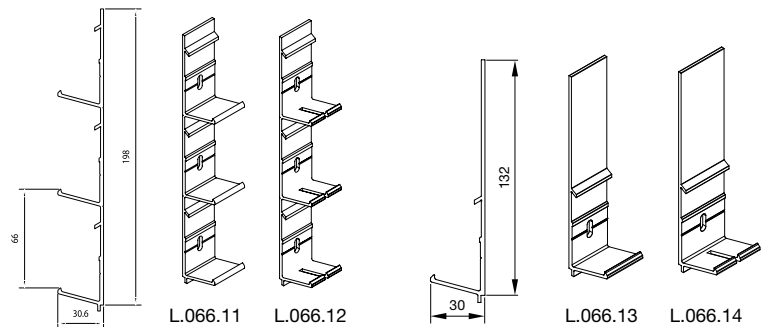
Bevestigd aan de achterkant van de draagstructuur

Deuren

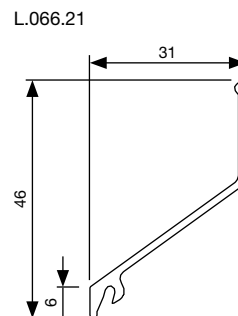
Enkele en dubbele deuren beschikbaar met het standaard Renson® bouwbeslag en draaiend op pivot (zie p. 80-81)

Lamellenhouder

- L.066.21 : lamellenhouder : type L.066.11 (breedte: 28 mm)
- Dubbele lamellenhouder voor thermische uitzetting : L.066.12 (breedte: 34 mm) (verbindingsstuk voor 2 lamellen)



Doorsnedetekening



Technische gegevens

	L.066.21
Stap	66 mm
Diepte	33 mm
Hoogte	46 mm
Visuele vrije doorlaat*	92%
Fysische vrije doorlaat*	50%
Maximale overspanning tussen twee dragers**	1000 mm

* Definitie zie p. 56

** Bij winddruk q_p 800 Pa

Sunclips Evo lamellen zijn geëxtrudeerde aluminium lamellen toepasbaar als zonwering, gevelbekleding of zichtwering. Sunclips Evo lamellen zijn halfopen C-vormige profielen voorzien van schroefkanalen met resp. 96, 130 en 176 mm als overmeten maat.

Materiaal

- Aluminium extrusie, legering EN AW-6063 T66

Oppervlaktebehandeling

- Geanodiseerd (20 micron) F1
- Polyester poederlak (60-80 micron) in RAL-kleuren

Gaas

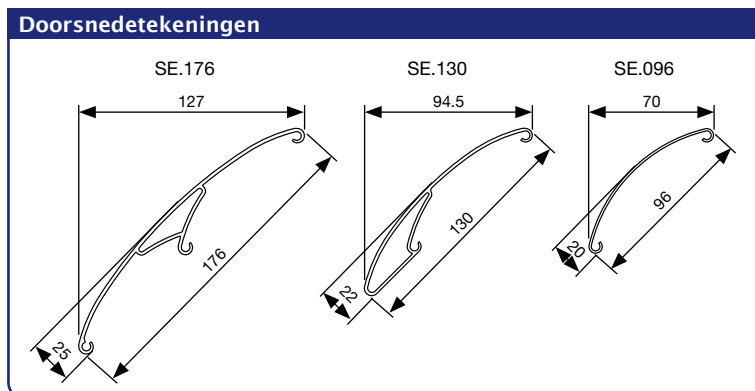
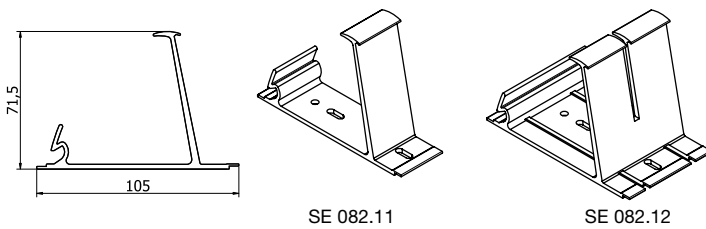
Bevestigd aan de achterkant van de draagstructuur

Deuren

Enkele en dubbele deuren beschikbaar met het standaard Renson® bouwbeslag en draaiend op pivot (zie p. 80-81)

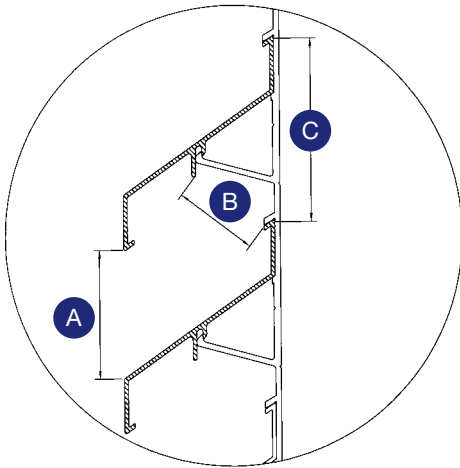
Lamellenhouder

- Enkele lamellenhouder: Type SE.082.11 (breedte: 28 mm)
- Dubbele lamellenhouder voor thermische uitzetting: SE.082.12 (breedte: 45 mm) (verbindingstuk voor 2 lamellen)



Technische gegevens	Sunclips® EVO
Stap	variabel (min. 100mm)
Diepte en Hoogte	Evo 96 = 70 mm Evo 130 = 94,5 mm Evo 176 = 127 mm
Fysische vrije doorlaat* Evo 96	53%
K-Factor* Evo 96	6,23
Maximale overspanning tussen twee dragers**	Evo 96 = 1200 mm Evo 130 = 1800 mm Evo 176 = 1800 mm

* Definitie zie p. 56
** Bij winddruk q_p 800 Pa



- A** Visuele afstand tussen 2 lamellen
- B** Smalste opening tussen 2 lamellen
- C** De stap van de lamel

Dit hoofdstuk biedt U assistentie aan bij het selecteren van het best passende Renson® lamellenwandsysteem. Enkele veel gebruikte definities in het domein van natuurlijke ventilatie worden hierna nader toegelicht. In het geval dat het lamellenwandsysteem alleen gebruikt wordt voor esthetische redenen, kunnen de theoretische waarden, berekend via onderstaand formules, toch nog een meerwaarde creëren.

Definitie 1: Visuele vrije doorlaat (*)

De visuele vrije doorlaat is bepaald door de verhouding tussen de visuele afstand tussen twee lamellen (A) en de stap van de lamel (C).

Definitie 2: Fysische vrije doorlaat (*)

De fysische vrije doorlaat is bepaald door de verhouding tussen de smalste opening tussen twee lamellen (B) en de stap van de lamel (C).

(*) In beide definities van de vrije doorlaat wordt er geen rekening gehouden met de boven- en benedenlamellen.

Definitie 3: K-factor

De K-factor is een waarde die de aërodynamische weerstand tegen de luchtstroom beschrijft. In tegenstelling tot de vrije doorlaat, beschrijft deze waarde het verband tussen het debiet doorheen de lamellenwand en de daarmee gepaard gaande drukval over de lamellenwand. Om u in staat te stellen deze waarde exact te interpreteren, wordt de berekening hieronder stap voor stap uitgelegd.

Om de weerstand tegen de luchtstroom te bepalen, tengevolge van het plaatsen van het lamellenwandsysteem in een doorgang, moet men de K-factor bepalen. Deze factor kan alleen proefondervindelijk bepaald worden. Waar specifieke volumes of luchtsnelheden gewenst zijn, gebruikt men beter niet de vrije doorlaat om de drukval over of de grootte van de lamellenwand te berekenen.

Renson® beveelt het gebruik van de K-factoren aan, factoren die vastgelegd zijn via het feitelijke testen van het lamellenwandsysteem. Lamellen met dezelfde vrije doorlaat kunnen andere K-factoren hebben. Dit komt door kleine verschillen in de vorm van de profielen (b.v. verschillende helling van de lamellen, andere vorm van de randen van de lamellen, enz. ...) Vrije doorlaat moet gebruikt worden in die gevallen waar men voorschrijft dat het open gedeelte van het lamellenwandsysteem gelijk moet zijn aan een bepaald percentage van de vloeroppervlakte.

Vooraleer men de drukval kan bepalen, moet men de luchtsnelheid bepalen uit volgende vergelijking:

$$\text{Luchtsnelheid} = \frac{\text{DEBIET}}{\text{OPPERVLAKTE}} \quad (a)$$

Debiet = m³/s Het volume lucht dat door het LWS passeert
 Oppervlakte = m² De grootte van het LWS (vooraanzicht)
 Luchtsnelheid = m/s De snelheid van de naderende lucht aan de voorkant van het LWS. (Dit is het resultaat van een bepaald volume dat door het LWS gaat.)

Als in deze vergelijking twee elementen gekend zijn, kan men het derde berekenen.

$$\text{Drukval} = K \times 0,6 \times \text{Luchtsnelheid}^2 \quad (b)$$

Voor het bepalen van afmetingen, luchtsnelheden of drukval, kan men de vergelijkingen transponeren.

Gebruik van de K-factor methode

METHODE 1: bepaal het geschikt type rooster voor een bepaalde opening

1. Bepaal het gewenste debiet
2. Bepaal de beschikbare opening (grootte van het rooster)
3. Bepaal de maximaal toegelaten drukval
4. Kies het geschikte roostertype aan de hand van de K-factor

METHODE 2: bepaal de afmetingen van de opening voor een welbepaald type rooster

1. Kies het type rooster
2. Bepaal de lichtsnelheid aan de voorkant van het rooster door middel van de K-factor en de maximale drukval
3. Bepaal het gewenste debiet
4. Bepaal de minimale afmetingen van het rooster

Voorbeeld van methode 1

Welk type rooster is er geschikt om het gewenste ventilatievolume van 55000 m³/h te bereiken met een maximale drukval van 25 Pa en een opening van 10 m²?

Berekening:

$$\text{Lichtsnelheid} = 15,28 \text{ m}^3/\text{s} / 10 \text{ m}^2 \\ (\text{oppervlakte}) = 1,53 \text{ m/s}$$

Berekening formule (a)

$$\text{Debiet} = 55000 / 3600 = 15,28 \text{ m}^3/\text{s}$$

$$\text{Afmeting van het rooster} = 10 \text{ m}^2$$

Berekening formule (b)

$$\text{Drukval} = 25 \text{ Pa}$$

$$\text{Lichtsnelheid} = 1,53 \text{ m/s}$$

$$\text{K-Factor} = 25 / (0,6 \times 1,53^2) = 17,80$$

Dit is de maximale K-waarde om het gewenste volume bij een bepaalde drukval en afmeting te bereiken. Lamel type L.050, L.050HF, L.060AC, L.060HF, L.065, L.066, L.075, L.095 en L.120 kunnen aanbevolen worden. De definitieve keuze hangt af van de persoonlijke voorkeur.

Voorbeeld van methode 2

Lamel type L.050.00 wordt door de architect geprefereerd. Welke afmeting is nodig om een maximale drukval van 30 Pa te hebben bij een gegeven debiet van 10.000 m³/h?

Berekening:

Berekening formule (b)

$$K (\text{L.050.00}) = 12,57$$

$$\text{Lichtsnelheid} = \sqrt{\frac{30}{0,6 \times 12,57}} = 1,99 \text{ m/s}$$

Berekening formule (a)

$$\text{Debiet} = 10.000 / 3.600 = 2,78 \text{ m}^3/\text{s}$$

$$\text{Oppervlakte} = \frac{2,78 \text{ m}^3/\text{s}}{1,99 \text{ m/s}} = 1,39 \text{ m}^2$$

Dit is de minimaal nodige oppervlakte van het roostertype L.050.00 om een drukval te bekomen die lager is dan 30 Pa bij een debiet van 10.000 m³/h.

Geluidstechnische termen

dB(a) = de decibel (dB) wordt weergegeven in deze brochure om de geluidsniveaudemping te bepalen van een rooster met akoestische eigenschappen. De A-weging (dB(a)) houdt rekening met de gevoeligheid van het menselijk oor voor de toonhoogte van het geluid.

R_w (C;Ctr) = De *geluidsverzwakkingsindex* drukt het gewogen verschil (dB) uit tussen het binnen- en buitengeluid voor een wand, die bestaat uit een combinatie van verschillende elementen als baksteenwanden, beglazing, muurroosters, etc.

C = *spectrumcorrectie voor roze ruis* (hoge frequenties), wordt opgeteld bij R_w wanneer de geluidsbron bv. snel rijdend verkeer is.

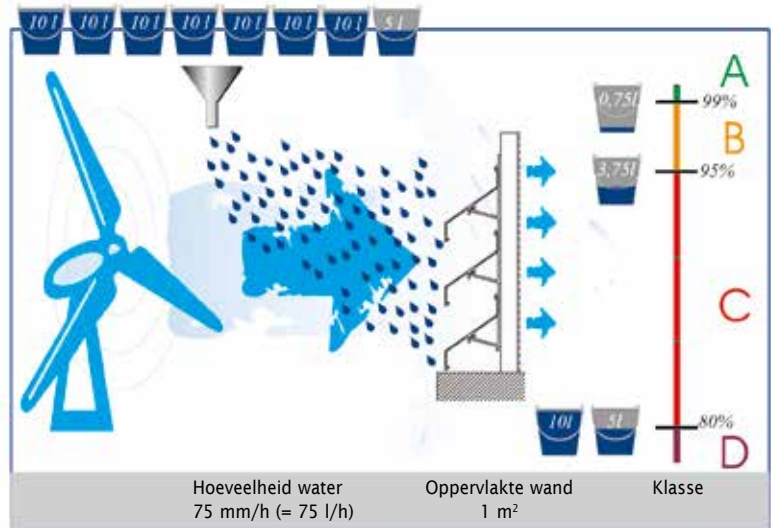
C_{tr} = *spectrumcorrectie (Ctraffic) voor verkeerslawaaï* (lage frequenties), wordt opgeteld bij R_w wanneer de geluidsbron bv. stadsverkeer is.

Frequentie = de *toonhoogte* uitgedrukt in Hertz (Hz), aantal trillingen per seconde.

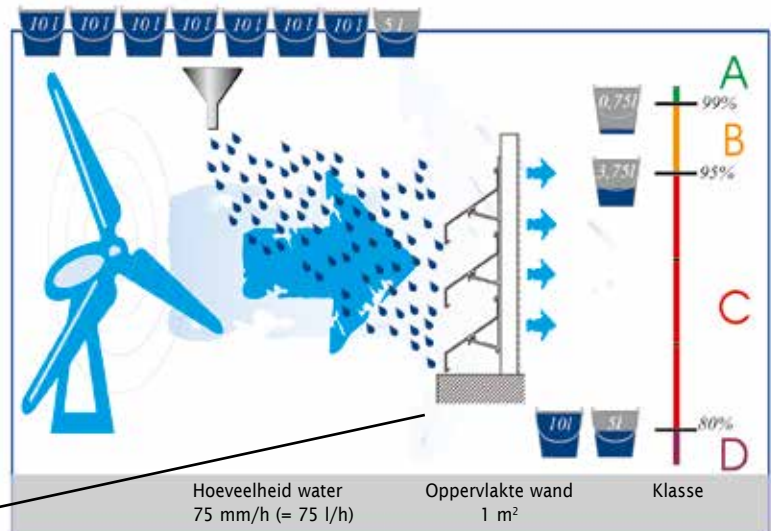
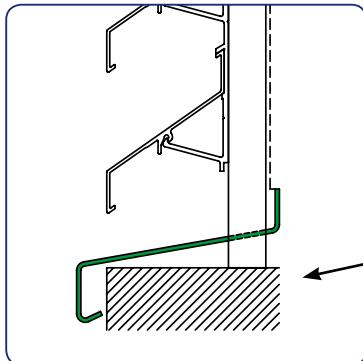
Het principe < Waterdichtheidstesten

De Renson® lamellenwanden werden in Groot-Brittannië getest volgens EN13030:2001 door BSRIA, een organisme dat wereldwijd erkend wordt.

Een wand van 1 m², eventueel voorzien van een inox 304 gaas, wordt getest bij een slagregen met een capaciteit van 75 liter/uur onder een windsnelheid van 13m/seconde. In functie van de bekomen resultaten, d.w.z. de hoeveelheid water die binnenkomt via de lamellenwand, wordt de waterwerendheidsklasse bepaald.



Test van een standaard lamellenwandstelsel



Test van een lamellenwandstelsel met gaas en deuropening

Waterdichtheidstesten > Resultaten

	HEVAC Klasse	% waterdichtheid	Aanzuig luchtdoorlaatklasse (C _e -Coefficient)
Zeer goede bescherming tegen regen	A	100 - 99	C _e > 0,4: 1
Goede bescherming tegen regen	B	98,9 - 95	0,3 < C _e : 2
Gemiddelde bescherming tegen regen	C	94,9 - 80	C _e : 0,2 - 0,299: 3
Mindere bescherming tegen regen	D	< 80	C _e < 0.199: 4

Type	Luchtsnelheid (m/s)	Standaard uitvoering Klasse	Met dorpel Klasse	Aanzuig luchtdoorlaatklasse (C _e -Coefficient)	
<i>Met gaas 2,3 x 2,3 mm</i>					
L.033.01	0,0	B	A	4	
	0,5	B	A		
	1,0	C	B		
	1,5	D	D		
L.033.08	0,0	-	A	4	
	0,5	-	A		
	1,0	-	C		
	1,5	-	D		
Extreme L.050W	0,0	-	A	2	
	0,5	-	A		
	1,0	-	A		
	1,5	-	A		
	2,0	-	A		
	2,5	-	A		
L.075W	0,0	-	A	2	
	0,5	-	B		
	1,0	-	B		
	1,5	-	C		
	2,0	-	D		
L.050.00	0,0	C	B	3	
	0,5	C	B		
	1,0	D	C		
	1,5	D	C		
L.066V	0,0	-	A	4	
	0,5	-	A		
	1,0	-	A		
	1,5	-	B		
	2,0	-	D		
L.066V (verticaal staande lamellen)	0,0	-	A	4	
	0,5	-	A		
	1,0	-	A		
	1,5	-	A		
	2,0	-	C		
L.095.01	0,0	C	B	3	
	0,5	D	C		
	1,0	D	C		
	1,5	-	C		
	2,0	-	D		
L.150ACS	0,0	-	A	3	
	0,5	-	B		
	1,0	-	C		
	1,5	-	D		
	2,0	-	D		
<i>Geïntegreerde insectenwering</i>					
L.066IM1	0,0	B	-	3	
	0,5	B	-		
	1,0	B	-		
	1,5	D	-		
<i>Met gaas 6 x 6 mm</i>					
L.033V	0,0	A	A	4	
	0,5	B	A		
	1,0	C	B		
	1,5	D	C		
	2,0	D	D		
L.050.00	0,0	C	C	3	
	0,5	C	C		
	1,0	D	C		
	1,5	D	C		
	2,0	D	C		
	2,5	D	D		
L.066.01	0,0	B	-	3	
	0,5	C	-		
	1,0	C	-		
	1,5	C	-		
	2,0	D	-		
L.095.01	0,0	C	C	3	
	0,5	C	C		
	1,0	C	C		
	1,5	D	D		
Type	Luchtsnelheid (m/s)	Zonder gaas	Met gaas L.075.32	Aanzuig luchtdoorlaatklasse (C _e -Coefficient)	
	0,0	C	A	Zonder gaas	Met gaas
	0,5	C	B	3	4
	1,0	C	C		
	1,5	D	D		
	Luchtsnelheid (m/s)	Zonder gaas L.075.33	Met gaas L.075.34		
L.075.01	0,0	C	B	Zonder gaas	Met gaas
	0,5	C	B	3	4
	1,0	C	C		
	1,5	C	D		
	2,0	D	D		

Overzichtstabel

TYPE LAMEL	Stap (mm)	Hoogte lamel (mm)	Materialen	Gaas	Gebogen	Deur	Verstekhoek	Visuele vrije doorlaat (%)	Fysische vrije doorlaat (%)
L.033.01	33,3	37,5	Alu	Achter	ja	ja	ja	59	44,7
L.033.08	33,3	42,3	Alu	Achter	neen	ja	ja	56	26
L.033HF	33,3	37,5	Alu	Achter	ja	ja	ja	59	50
L.033V	33,3	37,6	Alu	Achter	neen	ja	ja	59	43
L.033CL	33,3	38,2	Alu	-	neen	ja	ja	59	-
L.033IM1	33,3	38,2	Alu	Geïntegreerd	neen	ja	ja	59	24
L.050.00	50	56	Alu	Achter	ja	ja	ja	70	49
L.050.25	50	60	Alu	Achter	neen	ja	ja	50	32,5
L.050HF	50	50	Alu	Achter	ja	ja	ja	70	60
L.050CL	50	60	Alu	-	neen	ja	ja	70	-
L.050W	50	89,6	Alu	Achter	neen	neen	ja	70	57
L.050WS	50	50,5	Alu	Achter	neen	ja	ja	70	59
L.050IM1	50	60	Alu	Geïntegreerd	neen	ja	ja	70	34,7
L.060AC	60	69	Alu	Achter	neen	ja	ja	75	34
L.060HF	60	60	Alu	Achter	neen	ja	ja	90	76
L.065AL	65	70	Alu	Achter	neen	ja	ja	70	56
L.065GL	65	70	galvastaal	Achter	neen	neen	neen	70	56
L.065/STS	65	70	Inox/RVS	Achter	neen	neen	neen	70	56
L.066.01	66	76,5	Alu	Achter	neen	ja	ja	70	49,2
L.066.06	66	73	Alu	Achter	neen	ja	ja	50	37,8
L.066.21	66	46	Alu	Achter	neen	ja	ja	92	50
L.066P	66	15	Alu	Achter	neen	ja	ja	77	77
L.066S	66	76,5	Alu	Achter	neen	ja	ja	70	49,2
L.066V	66	74	Alu	Achter	neen	ja	ja	70	40,6
L.066CL	66	76,5	Alu	-	neen	ja	ja	70	-
L.066IM1	66	76,5	Alu	Achter	neen	ja	ja	70	32
L.075.01	75	89,2	Alu	Achter	neen	ja	ja	94	43
L.075.01	75	89,2	Alu	L.075.32 tussen	neen	ja	ja	94	23
L.075.01	75	89,2	Alu	L.075.33 tussen	neen	ja	ja	94	43
L.075.01	75	89,2	Alu	L.075.34 tussen	neen	ja	ja	94	30
L.075S	75	89,5	Alu	Achter	neen	ja	ja	94	46,5
L.075W	75	101	Alu	Achter	neen	ja	ja	87	53
L.095.01	95	102,1	Alu	Achter	neen	ja	ja	86	55,5
L.095.01	95	102,1	Alu	L.095.33 tussen	neen	ja	ja	86	49
L.095S	95	101,1	Alu	Achter	neen	ja	ja	86	55
L.120	120	120	Alu	Achter	neen	ja	ja	66	60
L.150DAC	150	170	Alu	Achter	neen	ja	ja	54	34,3
L.170DAC	170	170	Alu	Achter	neen	ja	ja	59	37
L.150ACS	150	239	Alu	Achter	neen	niet aanbevolen	ja	54	34,3
L.170ACS	170	239	Alu	Achter	neen	niet aanbevolen	ja	59	37
L.150ACL	150	328	Alu	Achter	neen	niet aanbevolen	ja	54	34,3
L.170ACL	170	328	Alu	Achter	neen	niet aanbevolen	ja	59	37

De sleepcoëfficiënt (bepaald d.m.v. windtunneltesten) is een coëfficiënt die weergeeft welk effect de wind heeft op een lamel.

C_{fy} = coëfficiënt voor de bepaling van de horizontale belasting (drag) op een lamel

C_{fz} = coëfficiënt voor de bepaling van de verticale belasting (lift) op een lamel

Sleep-coëfficiënt C_{fy}	Sleep-coëfficiënt C_{fz}	K-Factor				C_c -Coëfficiënt		C_d -Coëfficiënt		TYPE LAMEL
		Aanzuig zonder gas	Aanzuig met gas	Uitblaas zonder gas	Uitblaas met gas	Aanzuig zonder gas	Aanzuig met gas	Uitblaas zonder gas	Uitblaas met gas	
1,34	0,44	22,68	23,56	25,25	25,51	0,210	0,206	0,199	0,198	L.033.01
1,3	0,5	-	123,46	-	118,15	-	0,090	-	0,092	L.033.08
1,34	0,44	22,46	22,89	26,03	26,03	0,211	0,209	0,196	0,196	L.033HF
1,4	-0,2	61,04	66,1	61,04	66,1	0,128	0,123	0,128	0,123	L.033V
1,34	0,44	-	-	-	-	-	-	-	-	L.033CL
1,34	0,44	-	34,7	-	31,0	-	0,170	-	0,180	L.033IM1
1,28	0,74	12,57	13,42	8,91	9,34	0,282	0,273	0,335	0,327	L.050.00
1,34	0,44	15,69	-	16,33	-	0,252	-	0,247	-	L.050.25
1,21	0,85	8,75	9,41	8,86	9,47	0,338	0,326	0,336	0,325	L.050HF
1,3	0,74	-	-	-	-	-	-	-	-	L.050CL
1,3	0,95	-	10,47	-	-	-	0,309	-	-	L.050W
1,28	0,74	6,09	-	6,85	-	0,405	-	0,382	-	L.050WS
1,3	0,74	-	14,6	-	16,5	-	0,262	-	0,246	L.050IM1
1,36	1,09	9,22	-	13,29	-	0,329	-	0,274	-	L.060AC
1,23	1,32	5,03	5,59	4,96	5,62	0,446	0,423	0,449	0,422	L.060HF
1,26	0,68	13,32	13,92	17,08	17,22	0,274	0,268	0,242	0,241	L.065AL
1,26	0,68	13,32	13,92	17,08	17,22	0,274	0,268	0,242	0,241	L.065GL
1,26	0,68	13,32	13,92	17,08	17,22	0,274	0,268	0,242	0,241	L.065/STS
1,27	0,71	13,62	14,24	14,91	14,91	0,271	0,265	0,259	0,259	L.066.01
1,34	0,44	29,11	-	29,3	-	0,185	-	0,185	-	L.066.06
1,5	0,76	-	-	-	-	-	-	-	-	L.066.21
1,02	0,42	-	-	-	-	-	-	-	-	L.066P
1,28	0,74	13,62	-	14,62	-	0,271	-	0,262	-	L.066S
1,6	1,1	-	66,10	-	79,72	-	0,123	-	0,112	L.066V
1,3	0,71	-	-	-	-	-	-	-	-	L.066CL
1,3	0,71	-	16,52	-	19,03	-	0,246	-	0,229	L.066IM1
1,22	0,71	16,52	-	17,65	-	0,246	-	0,238	-	L.075.01
1,22	0,71	-	41,62	-	35,43	-	0,155	-	0,168	L.075.01
1,22	0,71	-	19,75	-	19,93	-	0,225	-	0,224	L.075.01
1,22	0,71	-	30,52	-	32,65	-	0,181	-	0,175	L.075.01
1,22	0,71	16,52	-	17,65	-	0,246	-	0,238	-	L.075S
1,39	0,80	-	10,89	-	10,41	-	0,303	-	0,310	L.075W
1,33	0,89	11,41	-	11,65	-	0,296	-	0,293	-	L.095.01
1,33	0,89	-	15,38	-	14,79	-	0,255	-	0,260	L.095.01
1,33	0,89	9,7	-	9,4	-	0,321	-	0,326	-	L.095S
1,21	0,85	13,82	-	14,68	-	0,269	-	0,261	-	L.120
1,36	1,09	47,70	-	42,47	-	0,145	-	0,153	-	L.150DAC
1,36	1,09	41,08	-	37,58	-	0,156	-	0,163	-	L.170DAC
1,36	1,09	27,4	-	27,1	-	0,191	-	0,192	-	L.150ACS
1,36	1,09	25,4	-	25,1	-	0,198	-	0,200	-	L.170ACS
1,36	1,09	37,3	-	41,9	-	0,164	-	0,154	-	L.150ACL
1,36	1,09	28,58	-	30,88	-	0,187	-	0,180	-	L.170ACL

Draagstructuren



Een systeem bestaande uit geëxtrudeerde aluminium dragers waarop de lamellenhouders en lamellen bevestigd zijn.

De volledige homogene structuur is ontworpen volgens de CEN/TC 250/ SC9 Eurocode - 9/BS8118, voor structureel gebruik van aluminium. De plaatsing van de dragers wordt bepaald in overeenstemming met CEN/TC 250/SC1 Eurocode 1/BS CP152, hoofdstuk 3 en goed vakmanschap.

De lamellen klikken vast op de lamellenhouders, de keuze van de stap en andere prestaties wordt gebaseerd op de data beschreven in deze documentatie. De verschillende mogelijkheden van deuren, verstekhoeken en akoestische elementen kunnen geselecteerd worden en geïntegreerd in het ontwerp, zie pag 58-59.

De volledige draagstructuur is voorbereid voor de bevestiging van de lamellenhouders. Die bevestiging kan reeds volledig gebeurd zijn in de fabriek of deels overgelaten worden om op de werf te monteren. Met deze laatste mogelijkheid houdt men de flexibiliteit om de laatste lamellenhouders op de werf vast te zetten en de dragers ter plaatse op maat te zagen, zo is men zeker van een perfecte maatvoering.



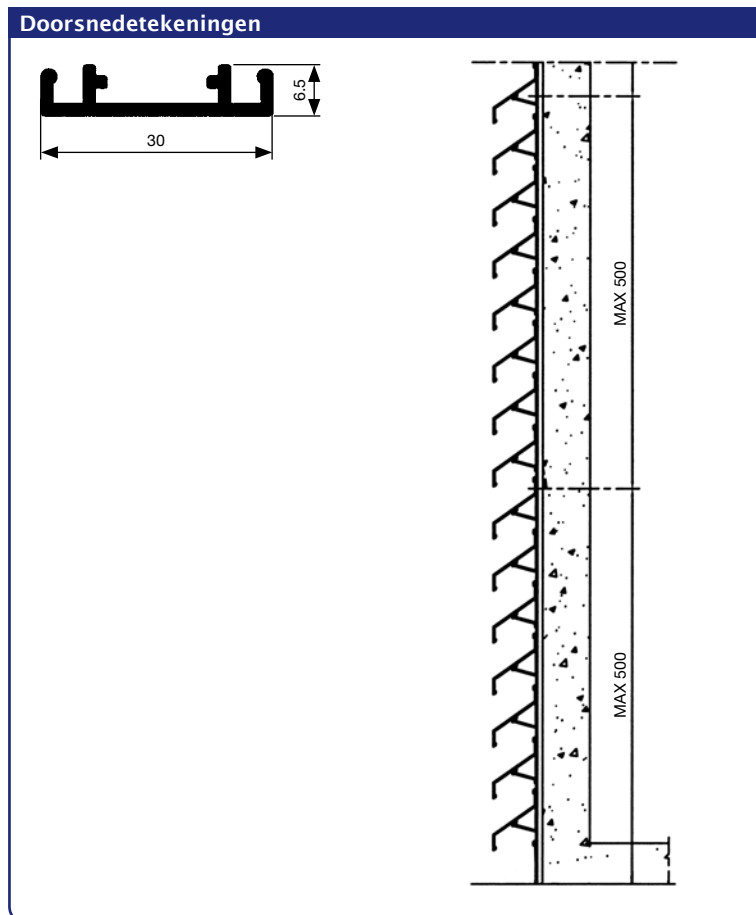
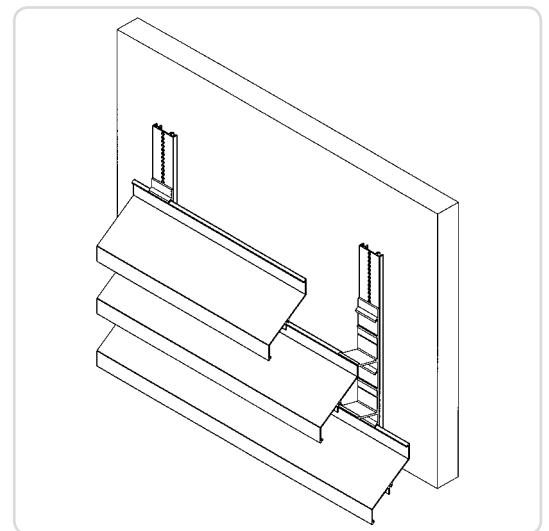
Geëxtrudeerd aluminium profiel voor lineaire bevestiging, rechtstreeks te monteren op een bestaande muur of stalen draagstructuur.

Materiaal

- Aluminium extrusie, legering EN AW-6063 T66

Oppervlaktebehandeling

- Geanodiseerd (20 micron) F1
- Polyester poederlak (60-80 micron) in RAL-kleuren



Technische gegevens	LD.0065
Profiel diepte	6,5 mm
Profiel breedte	30 mm
Traagheidsmoment	261 mm ⁴
Buigmodulus	60 mm ³

Aanbevolen om op vaste structuren te bevestigen.

(*Max. overspanning is berekend voor een winddruk van 800Pa en is afhankelijk van de geldende regelgeving en het type lamel)

LD.0195 < Draagstructuren



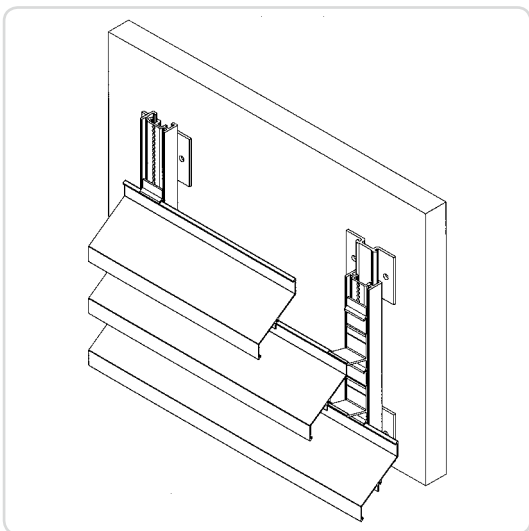
Geëxtrudeerd aluminium profiel voor beperkte vrije overspanning, rechtstreeks te monteren op een bestaande muur of stalen draagstructuur. Type LD.0195 wordt gebruikt tot een maximale overspanning van ± 600 mm.*

Materiaal

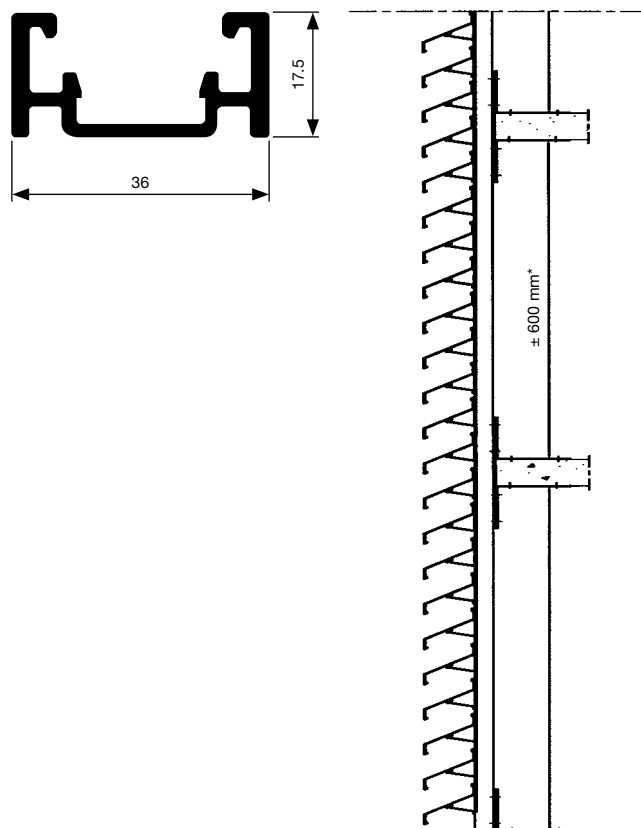
- Aluminium extrusie, legering EN AW-6063 T66

Oppervlaktebehandeling

- Geanodiseerd (20 micron) F1
- Polyester poederlak (60-80 micron) in RAL-kleuren



Doorsnedetekeningen



Technische gegevens	LD.0195
Profiel diepte	17,50 mm
Profiel breedte	36 mm
Traagheidsmoment	5.931 mm ⁴
Max. overspanning	± 600 mm
Buigmodulus	570 mm ³

(*Max. overspanning is berekend voor een winddruk van 800Pa en is afhankelijk van de geldende regelgeving en het type lamel)

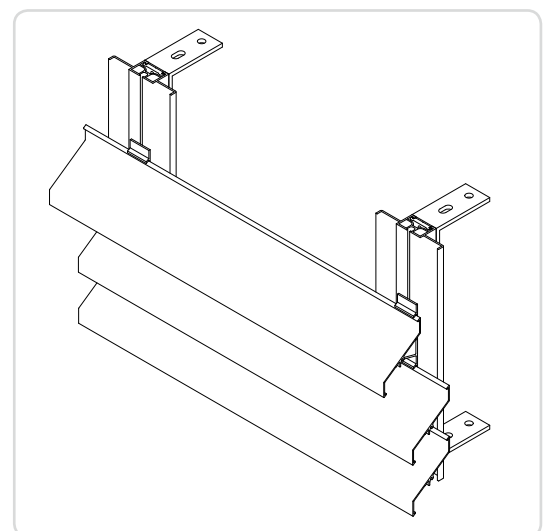
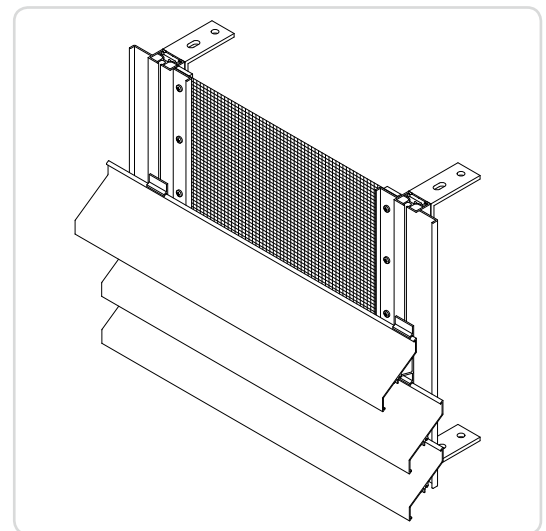
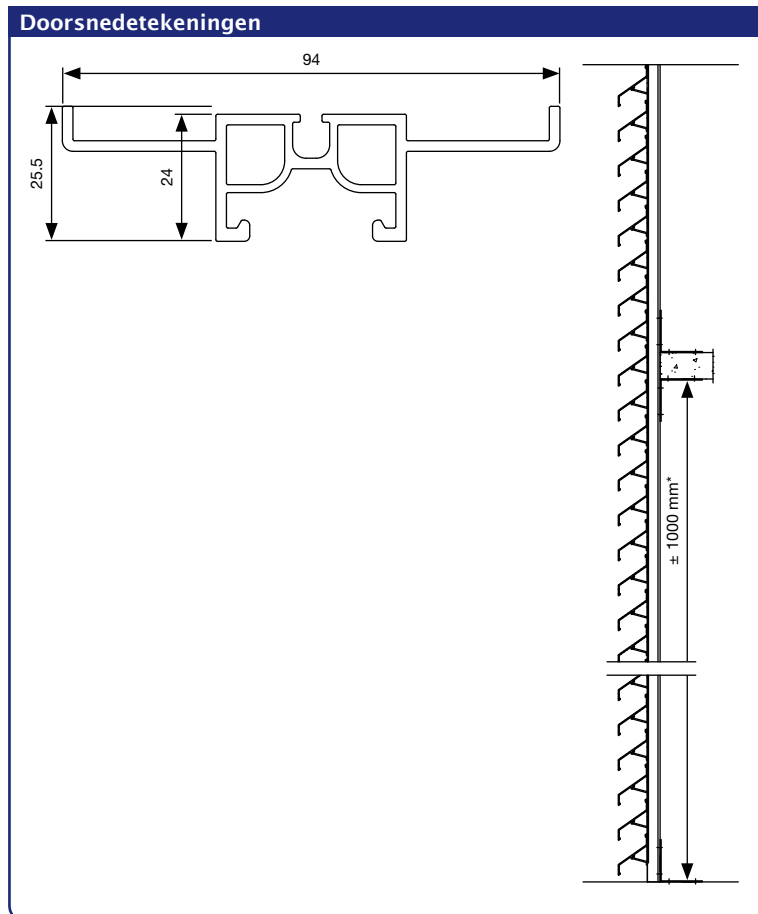
Geëxtrudeerd aluminium profiel, geschikt voor zijdelingse bevestiging van mazendraad. Te gebruiken tot een maximale overspanning van ± 1000 mm*.

Materiaal

- Aluminium extrusie, legering EN AW 6063 T66

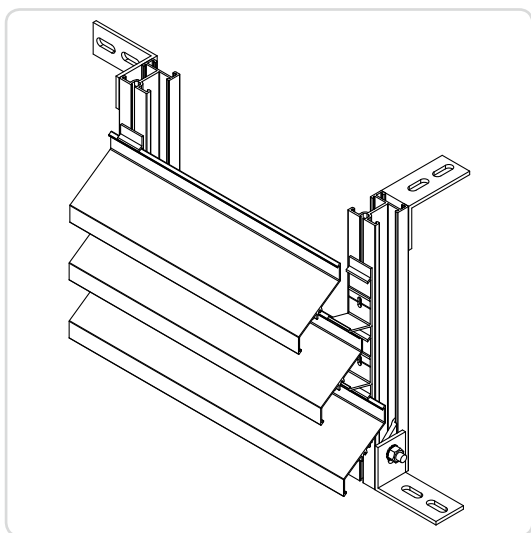
Oppervlaktebehandeling

- Geanodiseerd (20 micron) F1
- Polyester poederlak (60 - 80 micron) in RAL-kleuren



Technische gegevens	LD.0240
Profiel diepte	25,5 mm
Profiel breedte	94 mm
Traagheidsmoment	17.402 mm ⁴
Buigmodules	1.120 mm ³
Max. overspanning	± 1000 mm

(*Max. overspanning is berekend voor een winddruk van 800Pa en is afhankelijk van de geldende regelgeving en het type lamel)



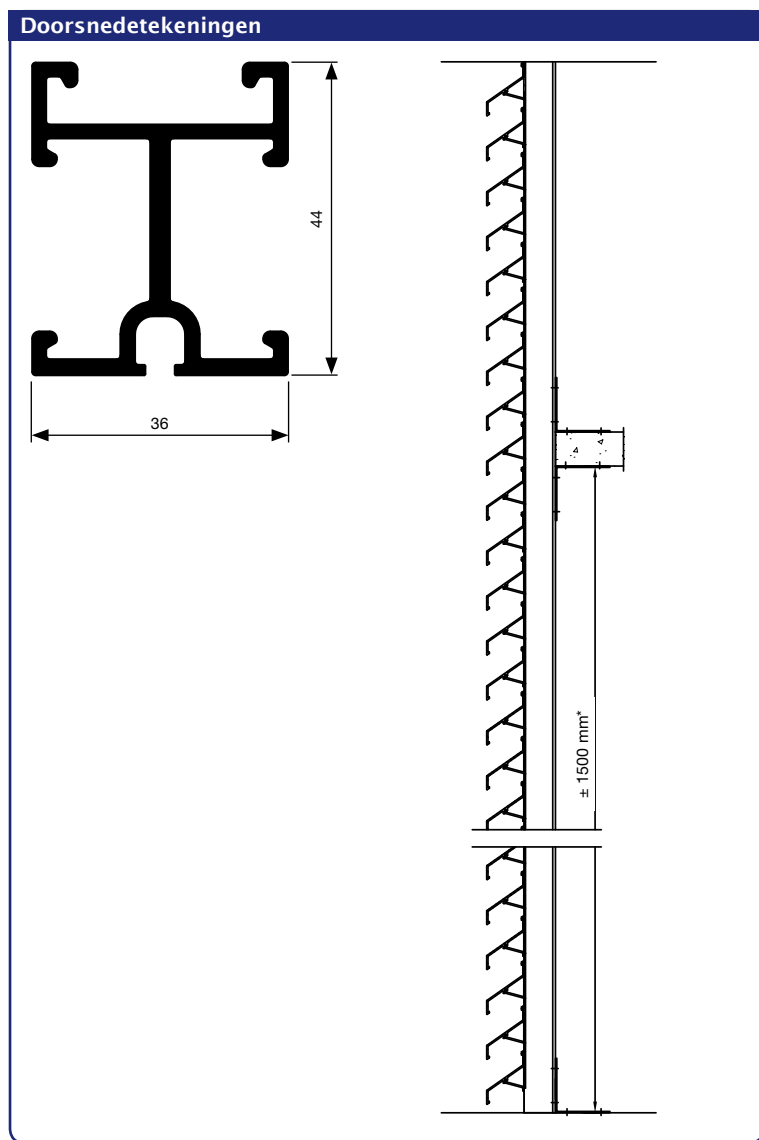
Geëxtrudeerd aluminium profiel, geschikt voor het maken van constructies en zijdelingse bevestiging (zie tekening). Te gebruiken tot een maximale overspanning van ± 1500 mm*.

Materiaal

- Aluminium extrusie, legering EN AW-6063 T66

Oppervlaktebehandeling

- Geanodiseerd (20 micron) F1
- Polyester poederlak (60-80 micron) in RAL-kleuren



Technische gegevens	LD.0440
Profiel diepte	44 mm
Profiel breedte	36 mm
Traagheidsmoment	83.228 mm ⁴
Buigmodules	3.622 mm ³
Max. overspanning	± 1500 mm

(*Max. overspanning is berekend voor een winddruk van 800Pa en is afhankelijk van de geldende regelgeving en het type lamel)

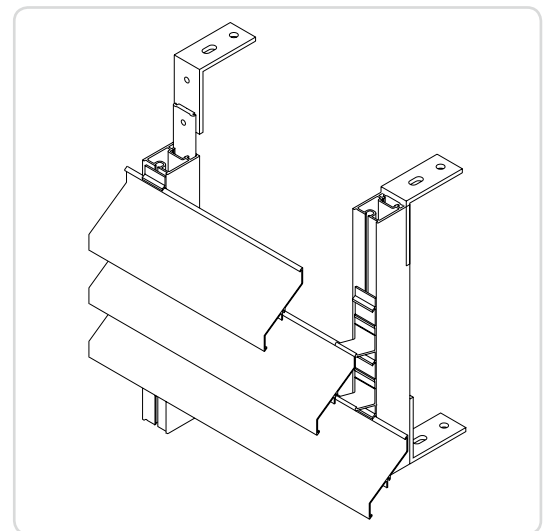
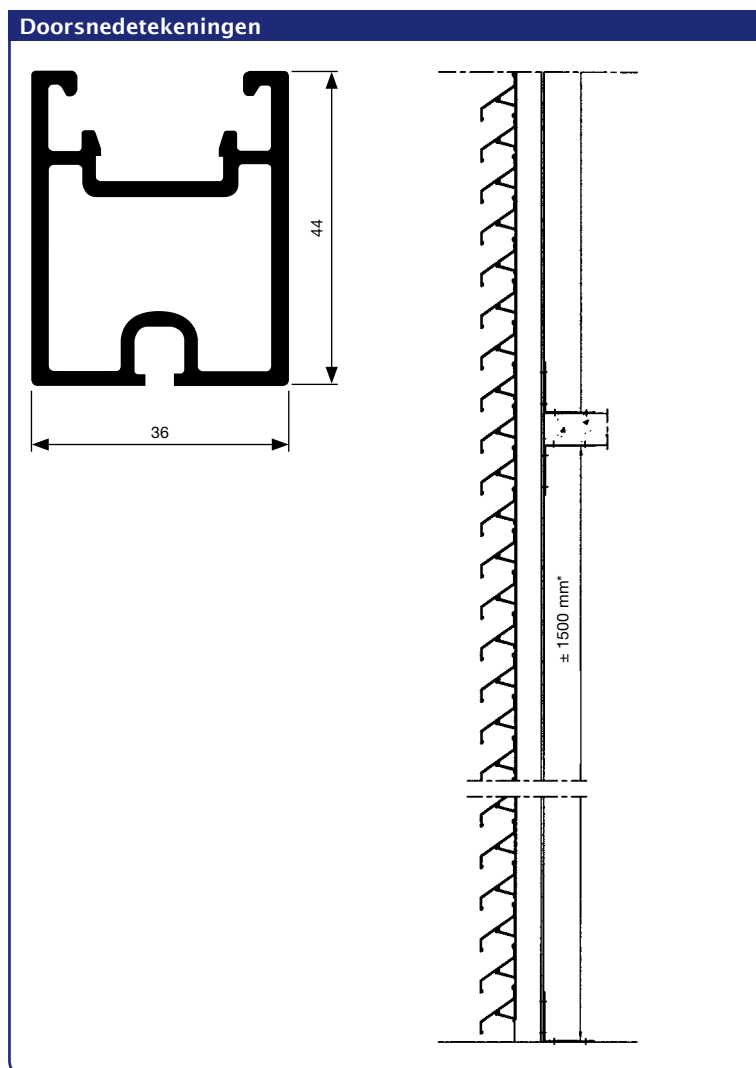
Geëxtrudeerd aluminium profiel voor gemiddelde vrije overspanning, te gebruiken tot een maximale overspanning van ± 1500 mm.*

Materiaal

- Aluminium extrusie, legering EN AW-6063 T66

Oppervlaktebehandeling

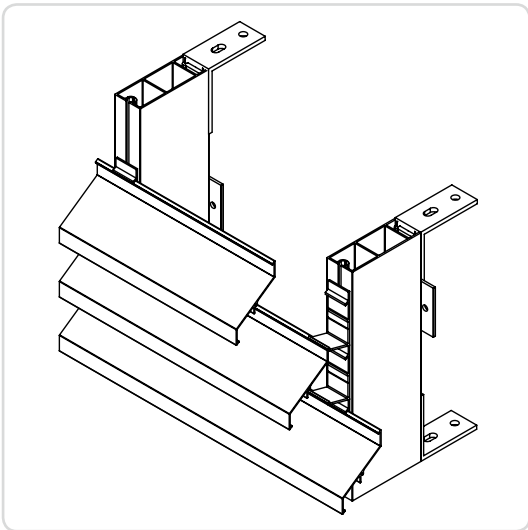
- Geanodiseerd (20 micron) F1
- Polyester poederlak (60-80 micron) in RAL-kleuren



Technische gegevens	LD.0460
Profiel diepte	44 mm
Profiel breedte	36 mm
Traagheidsmoment	83.357 mm ⁴
Buigmodulus	3462 mm ³
Max. overspanning	± 1500 mm

(*Max. overspanning is berekend voor een winddruk van 800Pa en is afhankelijk van de geldende regelgeving en het type lamel)

LD.0995 < Draagstructuren



Het type LD.0995 kan gebruikt worden voor een grote vrije overspanning tot ± 2800 mm*. Beiden worden aan de structuur vastgemaakt met de bijhorende mechanische bevestigingen.

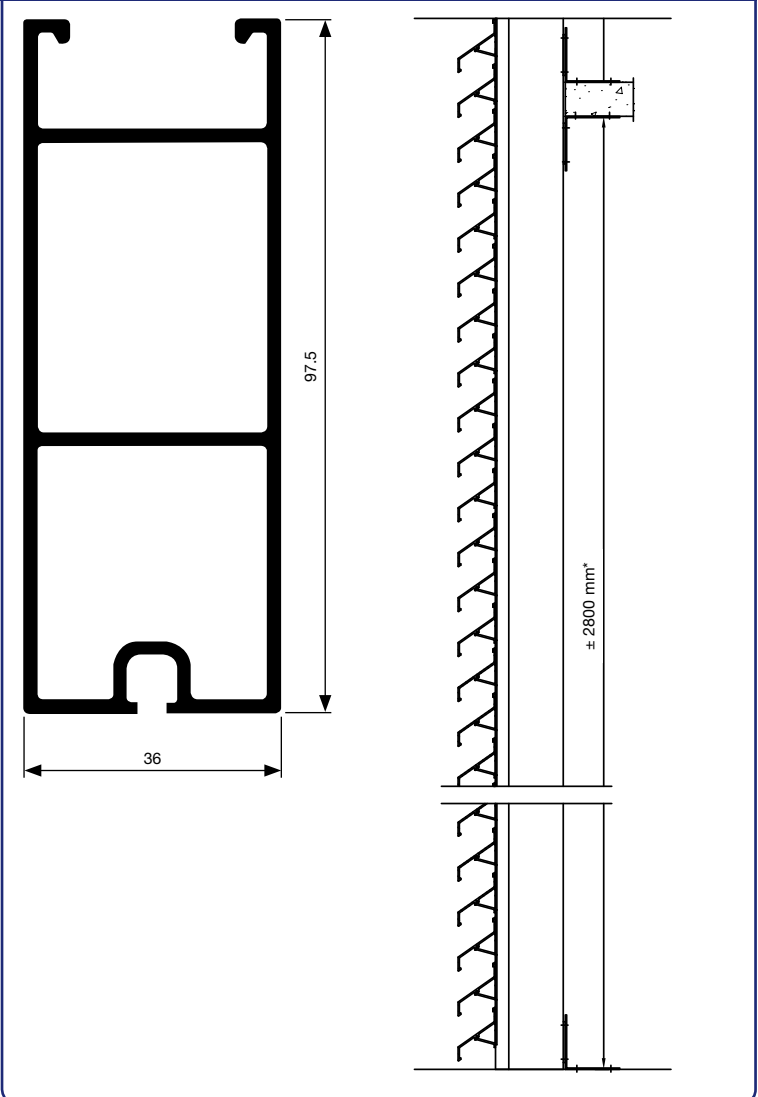
Materiaal

- Aluminium extrusie, legering EN AW-6063 T66

Oppervlaktebehandeling

- Geanodiseerd (20 micron) F1
- Polyester poederlak (60-80 micron) in RAL-kleuren

Doorsnedetekeningen



Technische gegevens	LD.0995
Profiel diepte	97,50 mm
Profiel breedte	36 mm
Traagheidsmoment	625.600 mm ⁴
Buigmodulus	12.100 mm ³
Max. overspanning	± 2.800 mm

(*Max. overspanning is berekend voor een winddruk van 800Pa en is afhankelijk van de geldende regelgeving en het type lamel)

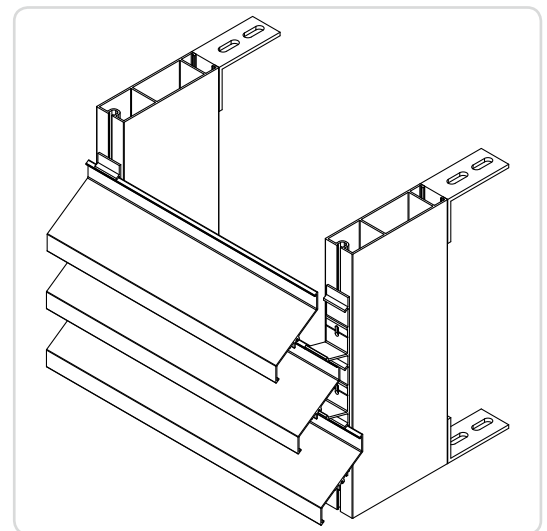
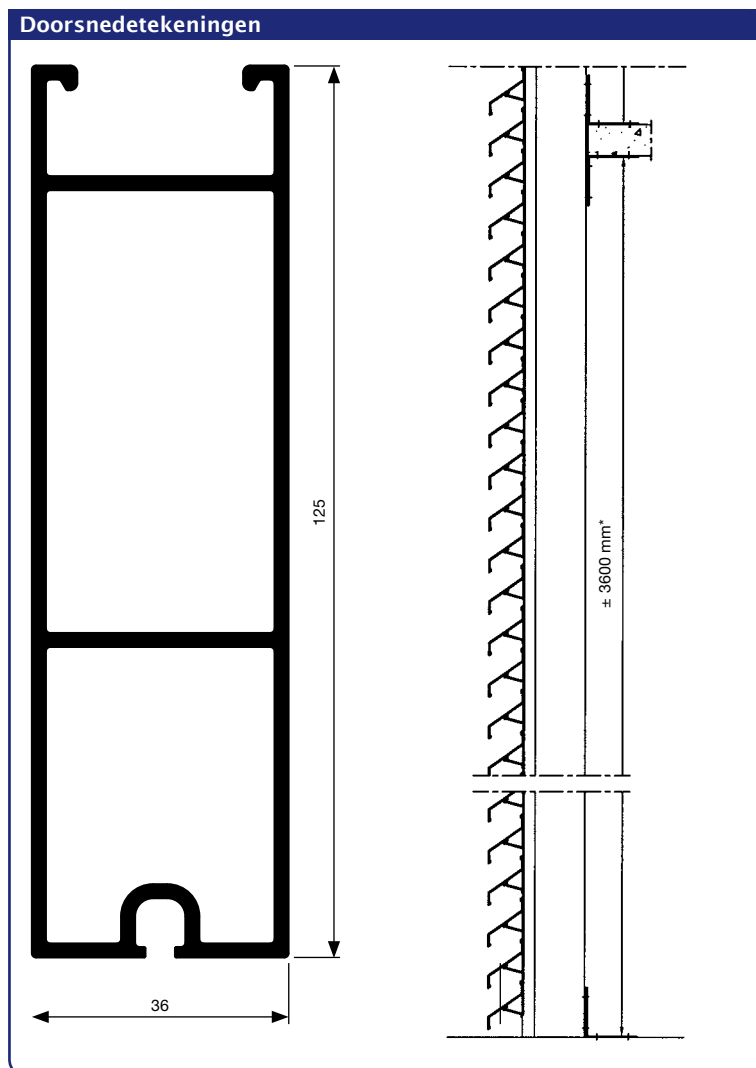
Geëxtrudeerd aluminium profiel, geschikt voor zeer grote overspanningen. Te gebruiken tot maximale overspanningen van $\pm 3600\text{mm}^*$.

Materiaal

- Aluminium extrusie, legering EN AW-6063 T66

Oppervlaktebehandeling

- Geanodiseerd (20 micron) F1
- Polyester poederlak (60-80 micron) in RAL-kleuren



Technische gegevens	LD.1250
Profiel diepte	125mm
Profiel breedte	36mm
Traagheidsmoment	1.219.444mm ⁴
Buigmodulus	18.531mm ³
Max. overspanning	$\pm 3600\text{mm}$

(*Max. overspanning is berekend voor een winddruk van 800Pa en is afhankelijk van de geldende regelgeving en het type lamel)

SD.014 / SD.054 / SD.100 < Sunclips® draagprofielen



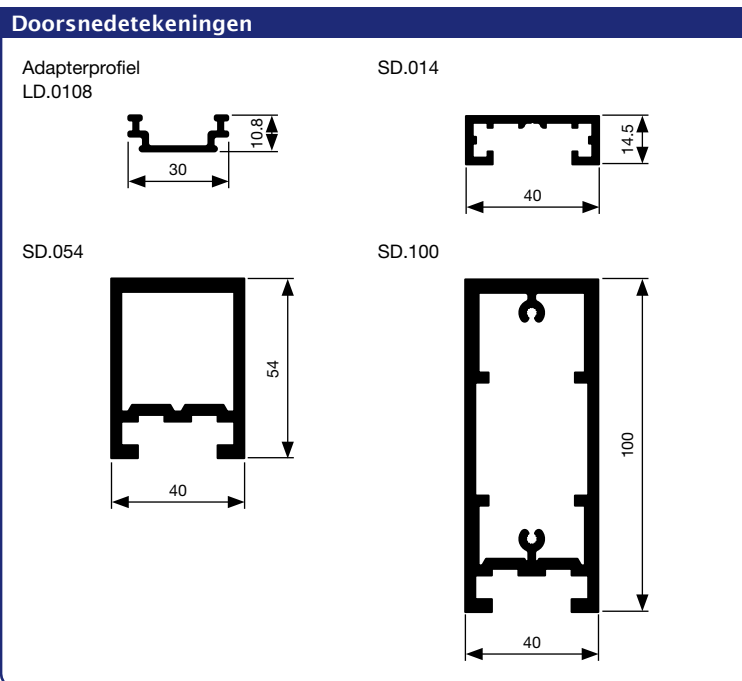
Geëxtrudeerde aluminium profielen, steeds te gebruiken in combinatie met adapterprofiel LD.0108 (diepte 14, 54 en 100 mm), als draagstructuur voor een esthetische toepassing. Ook te gebruiken in combinatie met Linius-lamellen als horizontale zonwering. Voor meer info gelieve onze Renson® Sunclips brochure te raadplegen.

Materiaal

- Aluminium extrusie, legering EN AW-6063 T66

Oppervlaktebehandeling

- Geanodiseerd (20 micron) F1
- Polyester poederlak (60-80 micron) in RAL-kleuren

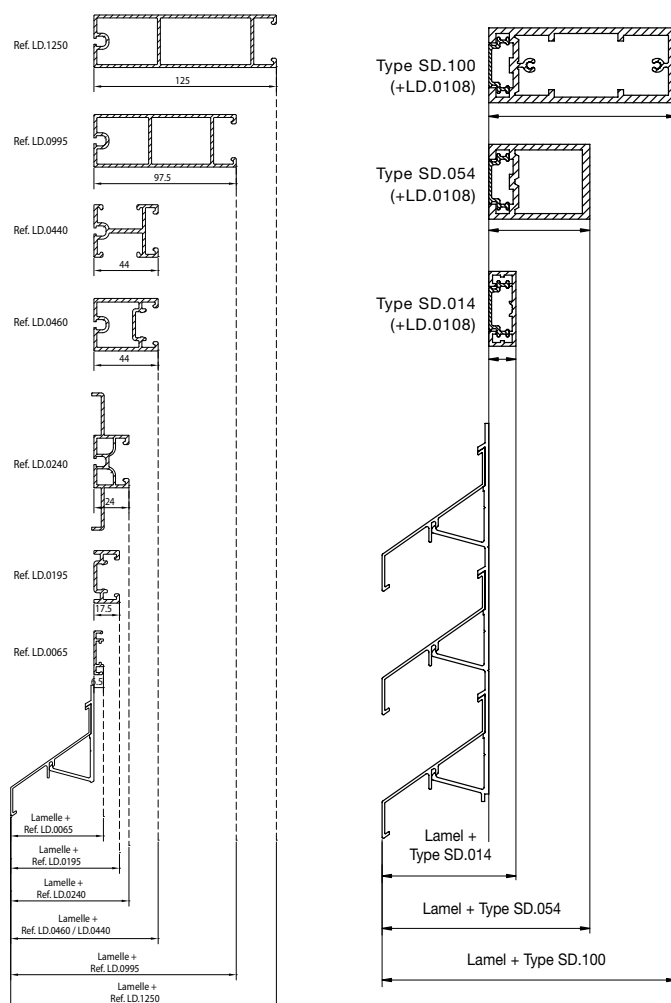


Technische gegevens	SD	
Profiel diepte	SD.014	14,5 mm
	SD.054	54 mm
	SD.100	100 mm
Profiel breedte	SD.014/54/100	40 mm
	SD.014	4.506 mm ⁴
	SD.054	208.600 mm ⁴
Traagheidsmoment	SD.100	1.248.321 mm ⁴
	SD.014	495 mm ³
	SD.054	7.371 mm ³
Buigmodulus	SD.100	24.381 mm ³
	SD.014	+/- 600 mm
	SD.054	+/- 2000 mm
Max. overspanning	SD.100	+/- 3600 mm

(*Max. overspanning is berekend voor een winddruk van 800Pa en is afhankelijk van de geldende regelgeving en het type lamel)

Diepte van het lamellenwandsysteem

- L.033.01 / L.033.08 / L.033HF / L.033CL/L.033IM1
- L.033V
- L.050.00 / L.050.25 / L.050HF / L.050CL / L.050IM1
- L.050W
- L.050WS
- L.060HF
- L.060AC
- L.065AL / L.065AL.02 / L.065GL / L.065STS
- L.066.01 / L.066S / L.066CL / L.066IM1
- L.066.06 / L. 66.21
- L.066P
- L.066V
- L.075.01
- L.075S
- L.075W
- L.095.01 / L.095S
- L.120
- L.150DAC / L.170DAC
- L.150ACS.01 / L.170ACS
- L.150ACL.01 / L.170ACL
- SE.096.01
- SE.130.01
- SE.176.01



Totale diepte van een lamellenwandsysteem (waarden in mm):

	LD.0065	LD.0195	LD.0240	LD.0440	LD.0460	LD.0995	LD.1250	SD.014	SD.054	SD.100
L.033.01 / L.033.08 / L.033HF / L.033CL/L.033IM1	29	40	46,5	66,5	66,5	120	147,5	37	76,5	122,5
L.033V	48,1	59,1	65,6	85,6	85,6	139,1	166,6	56,1	95,6	141,6
L.050.00 / L.050.25 / L.050HF / L.050CL / L.050IM1	49,5	60,5	67	87	87	140,5	168	57,5	97	143
L.050W	139	150	157	177	177	230	258	147	187	233
L.050WS	59	70	76,5	96,5	96,5	150	177,5	66,5	106,5	152,5
L.060HF	87	98	104	124	124	178	205	95	134	180
L.060AC	83	94	100	120	120	174	201	91	130	176
L.065AL / L.065AL.02 / L.065GL / L.065STS	58,5	69,5	76	96	96	149,5	177	66,5	106	152
L.066.01 / L.066S / L.066CL / L.066IM1	63,5	74,5	81	101	101	154,5	182	71,5	111	157
L.066.06 / L. 66.21	39,5	50,5	57	77	77	130,5	158	47,5	87	133
L.066P	61,5	72,5	79	99	99	152,5	180	69,5	109	155
L.066V	70	81	87,5	107,5	107,5	161	188,5	78	117,5	163,5
L.075.01	63,5	74,5	80	100	101	154,5	182	71,5	111	157
L.075S	66	77	83,5	103,5	103,5	157	184,5	74	113,5	159,5
L.075W	86	97	103	123	123	177	204	94	133	179
L.095.01 / L.095S	86	97	103,5	123,5	123,5	177	204,5	94	133,5	179,5
L.120	99	110	117	137	137	190	218	107	147	193
L.150DAC / L.170DAC	76,5	87,5	94	114	114	167,5	195	84,5	124	170
L.150ACS.01 / L.170ACS	176,5	187,5	194	214	214	267,5	295	184,5	224	270
L.150ACL.01 / L.170ACL	251,5	262,5	269	289	289	342,5	370	259,5	299	345
SE.096.01	81,8	92,8	99,3	119,3	119,3	172,8	200,3	89,8	126,3	175,3
SE.130.01	106,2	117,2	123,7	143,7	143,7	197,2	224,7	114,2	153,7	199,7
SE.176.01	138,2	149,2	157,7	175,7	175,7	229	256,7	146,2	185,7	231,7

Bevestigingselementen



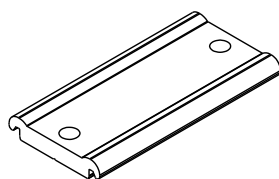
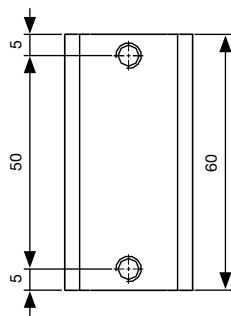
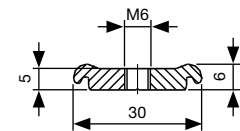
De Linius-dragers worden bevestigd aan een bestaande structuur door middel van specifieke beugels. Met de beugels type LZ.4202, LZ.4203, LZ.4206, LZ.4209 en LZ.4211 uit het standaard Renson® gamma, kan de montage van de dragers in de meeste situaties vlot gerealiseerd worden.

De hoeken LZ.4203 en LZ.4209 worden gemonteerd aan de achterzijde van de dragers door middel van de klemstukken LZ.4202 of LZ.4211. Deze stukken zijn voorzien van schroefdraad of van een inpersbout. Op die manier kunnen de hoeken op willekeurige hoogte op het draagprofiel bevestigd worden.

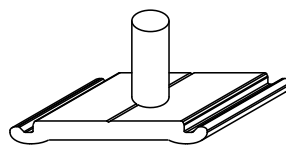
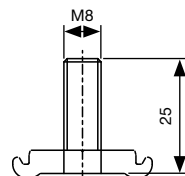
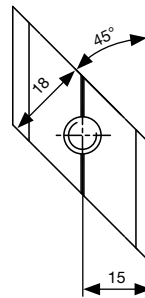
De beugel LZ.4206 schuift in de achterzijde van de draagprofielen en kan vrij in deze profielen bewegen. Een bevestigingspunt met deze beugel garandeert een horizontale stabiliteit, maar laat verticale verplaatsingen door thermische dilatatie toe. De montagebeugel LZ.4210 dient als muurbevestiging of bevestiging op de grond.

Het nodige aantal en type beugels is functie van de eigenschappen van elk type drager.

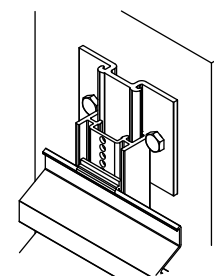
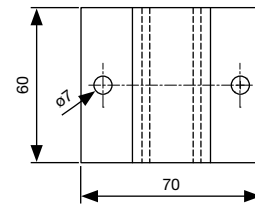
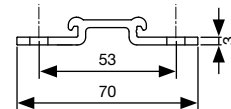
Vast bevestigingselement LZ.4202 en LZ.4211



Type LZ.4202

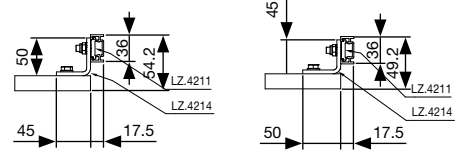
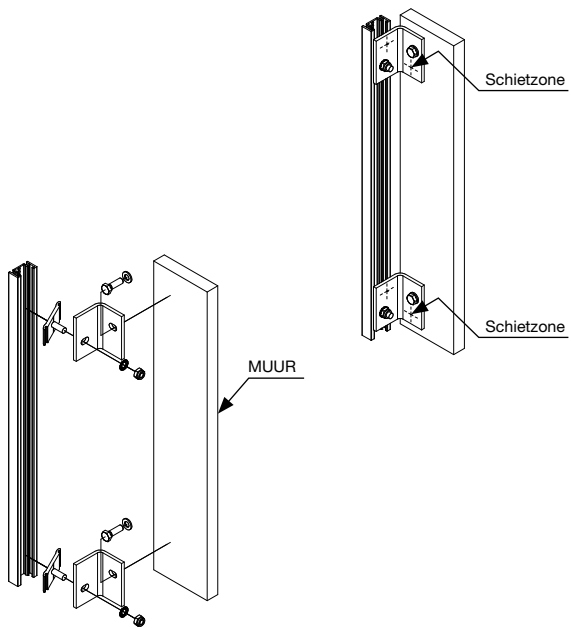


Type LZ.4211

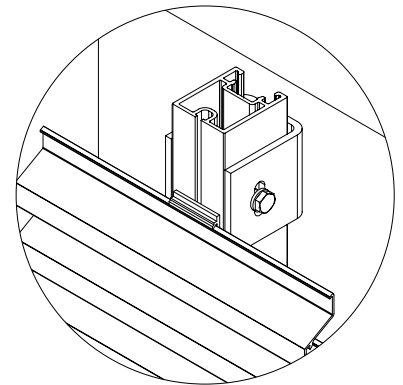
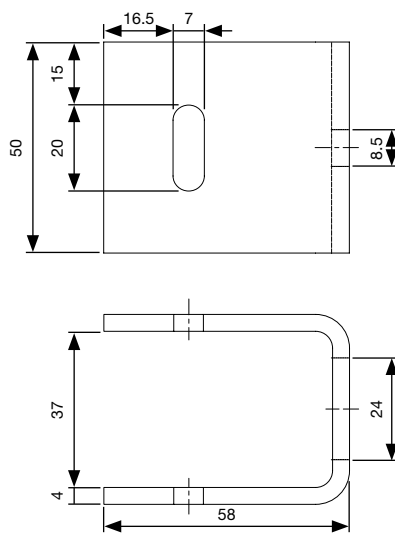
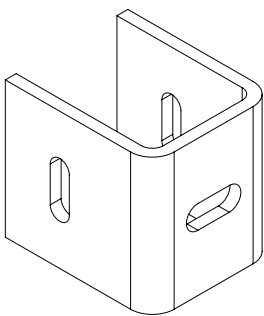


Type LZ.4206

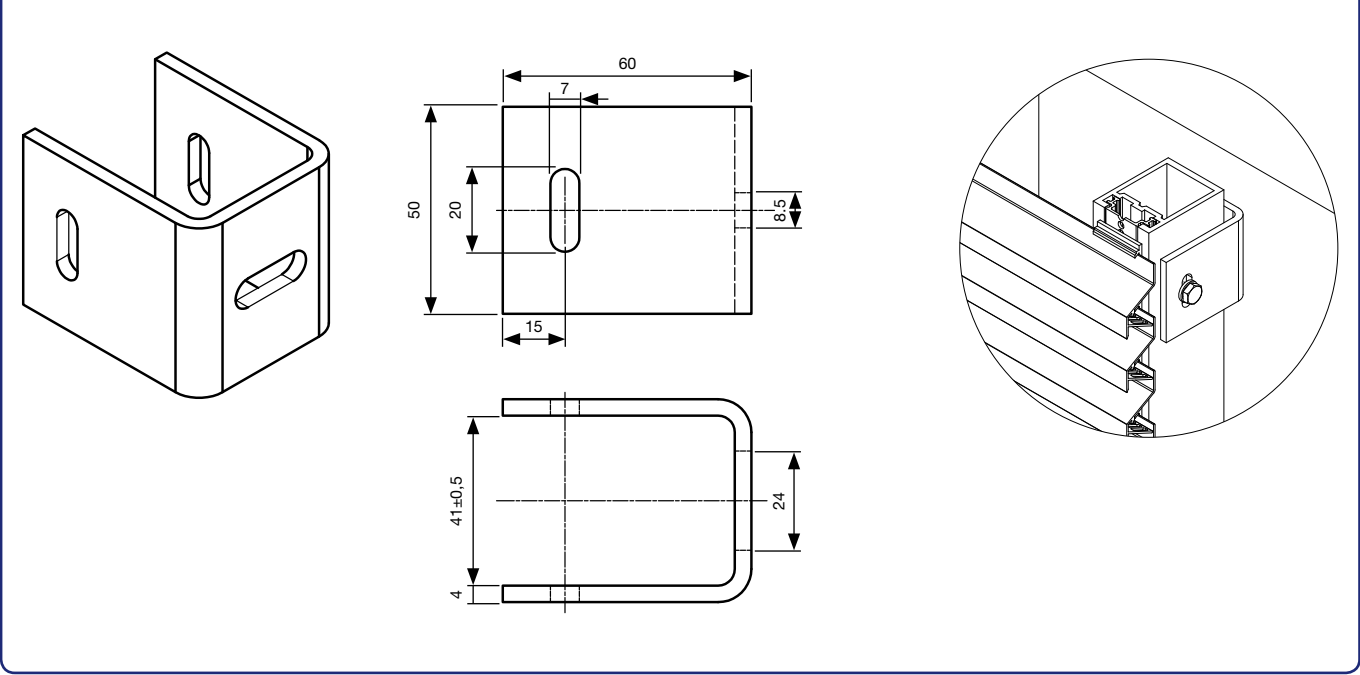
L-vormig bevestigingselement LZ.4214



U-bevestigingsbeugel LZ.4210 voor Linius dragers

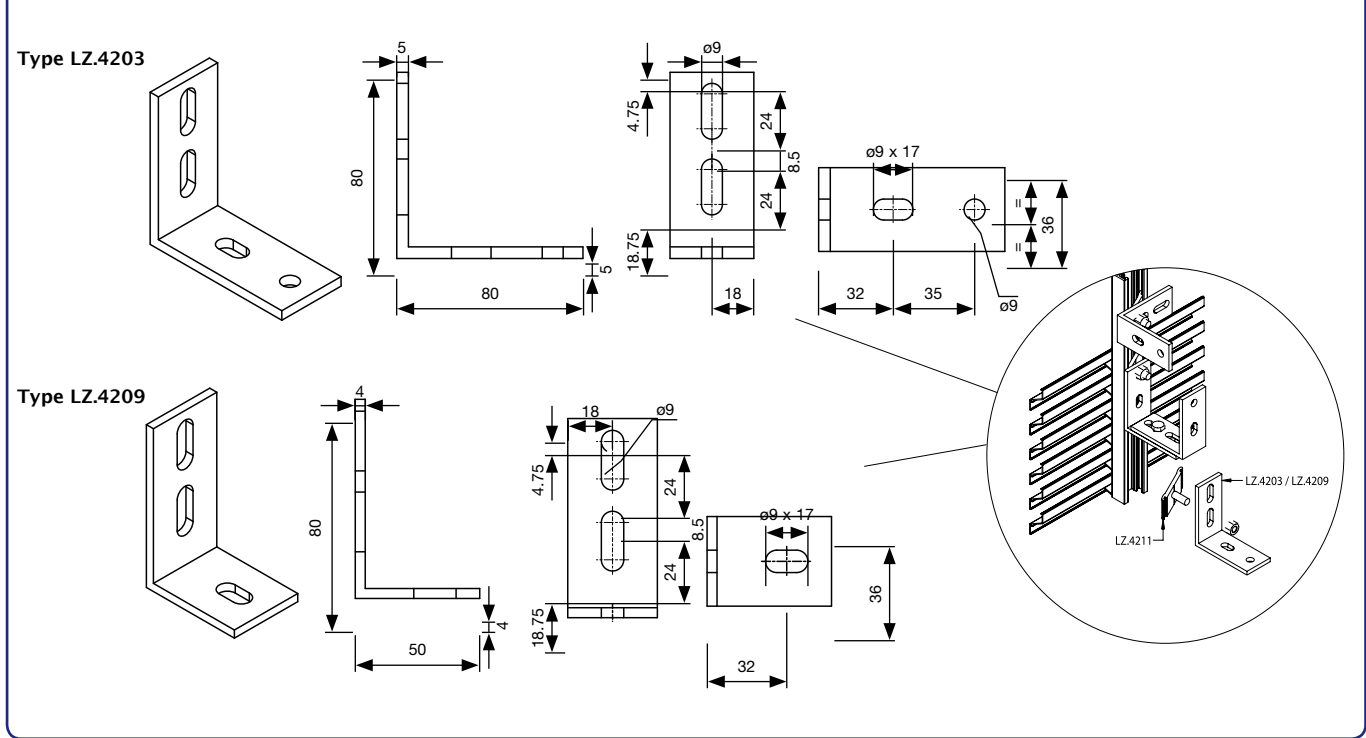


U-bevestigingsbeugel SD.086.11 voor Sunclips dragers



L-vormig bevestigingselement Type LZ.4203 en LZ.4209

Indien nodig kunnen er voor een project speciale bevestigingselementen ontworpen en geleverd worden door een door Renson® goedgekeurde leverancier/plaatser.

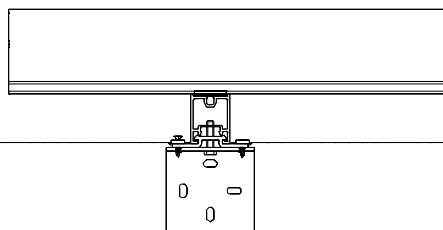


A. Gaas

Om te verhinderen dat er insecten, ongedierte of vogels door het lamellenwandsysteem kunnen dringen, biedt Renson® een reeks van gazen aan.

1. Het gaas kan gerivetteerd worden op de achterkant van het lamellenwandsysteem door middel van een vlak profiel.

Verschillende types gaas inox 304L in verschillende afmetingen zijn beschikbaar op rollen:

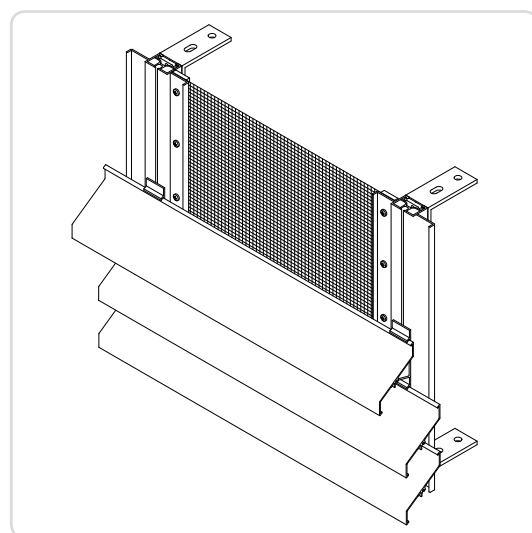
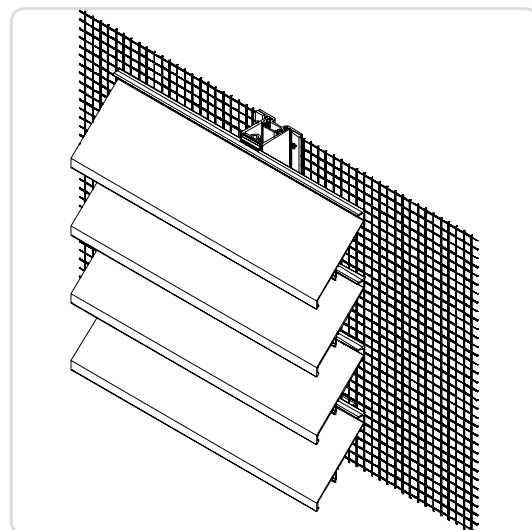


Bevestigingselement LZ.4206

- Insect: 2,3 mm x 2,3 mm (inox)
- Vogel: 6 mm x 6 mm (inox)
- Ongedierte: 20 mm x 20 mm (inox)

2. Drager LD.0240 voor zijdelingse bevestiging - zie tekening

3. Het gaas kan tussen twee lamellen geschoven worden. Dit is mogelijk met lamel type L.075 en L.095

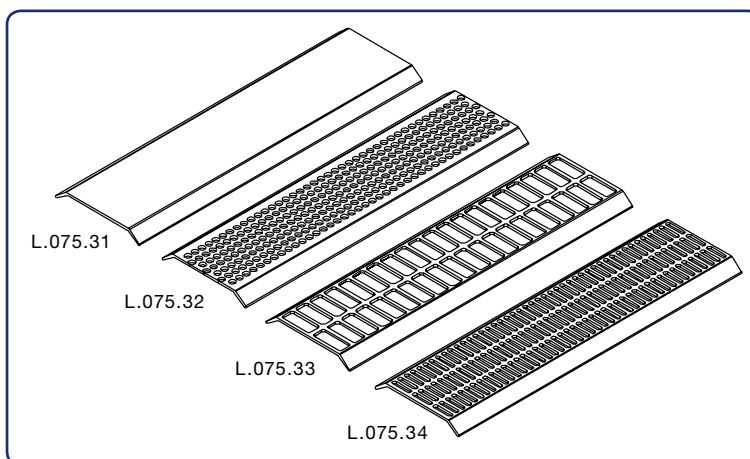




Voor lamel type L.075.01 zijn er 4 verschillende gaastypes:

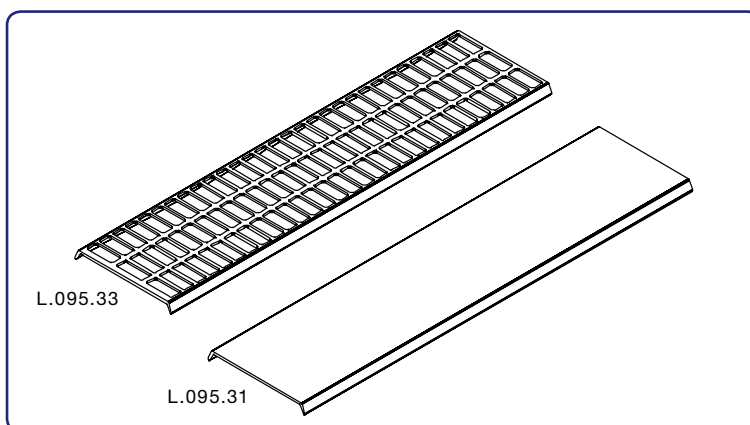
- Dichte plaat (BOP) L.075.31
- Insectengaas L.075.32
 - K-Factor, toevoer = 41,62
 - Fysische vrije doorlaat = 23%
- Vogelgaas L.075.33
 - K-Factor, toevoer = 19,75
 - Fysische vrije doorlaat = 43%
- Insectengaas L.075.34
 - K-Factor, toevoer = 30,52
 - Fysische vrije doorlaat = 30%

Materiaal: hard PVC , Kleur: zwart



Voor lamel type L.095.01 zijn er 2 verschillende gaastypes:

- Dichte plaat (BOP) L.095.31
- Vogelgaas L.095.33
 - K-Factor = 15,38
 - Fysische vrije doorlaat = 42%

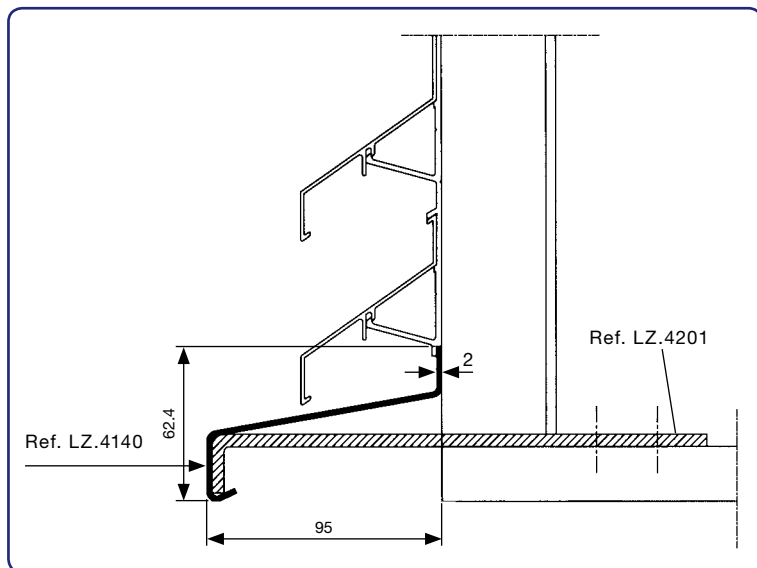


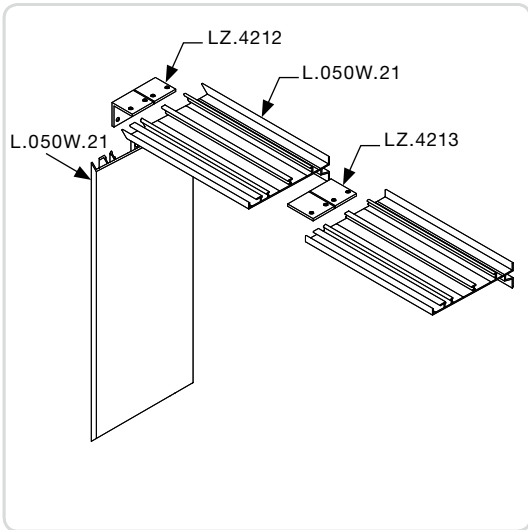
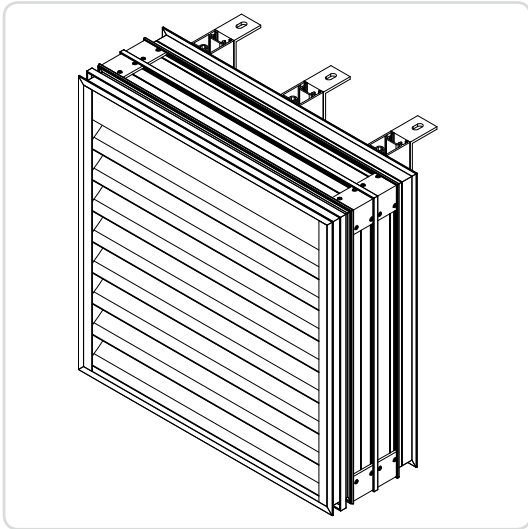
B. Dorpels

Om de regen naar buiten af te voeren is een dorpel (type LZ.4140) beschikbaar in het lamellenwandsysteem.

Bevestigingselement voor een dorpel type LZ.4201

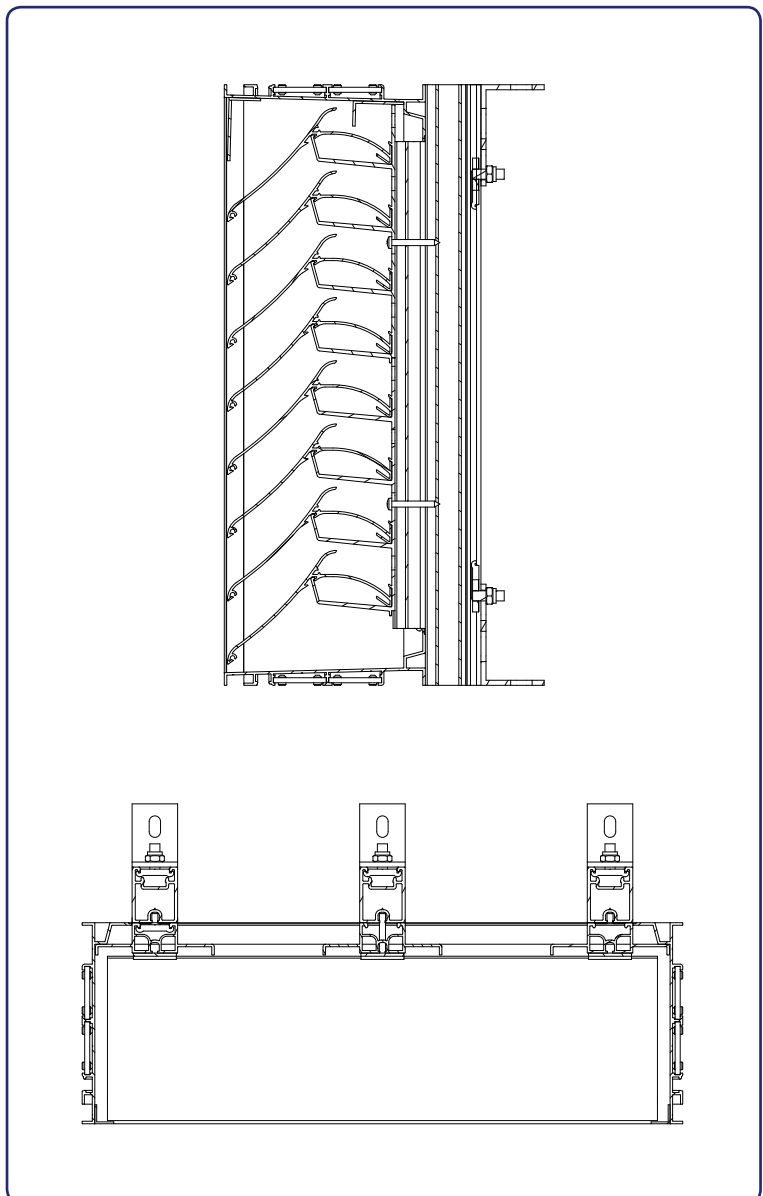
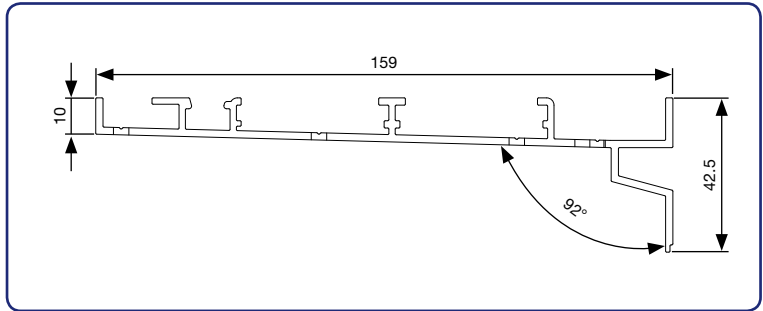
In plaats van een dorpel, kan men voor het systeem L.075 een kader gebruiken (zie punt C).





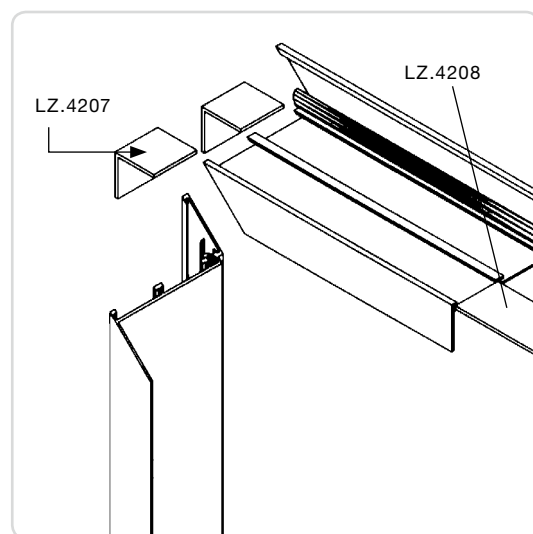
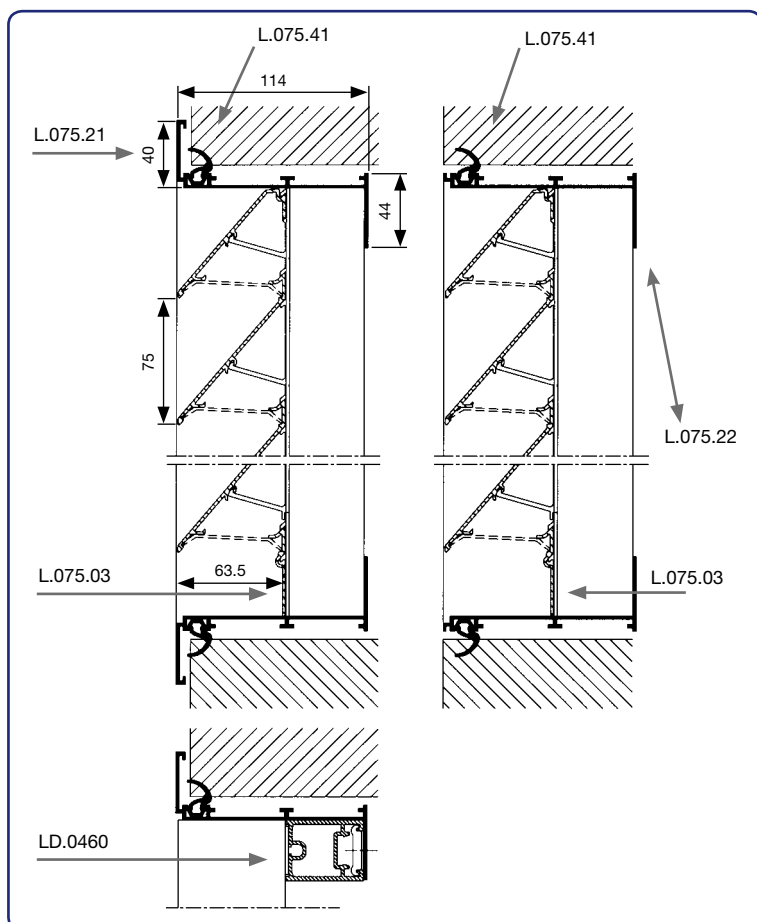
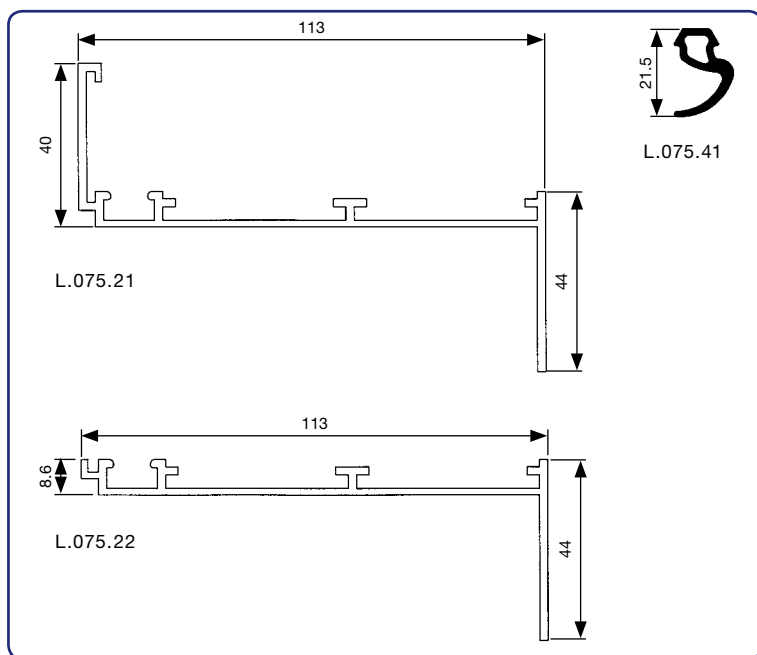
C. Aluminium kaders

Het hoog performant systeem L.050W kan optioneel met kaderprofiel L.050W.21 voorzien worden, waardoor een ideale waterafvoer gerealiseerd wordt. Dit kaderprofiel wordt horizontaal en verticaal rondom in de muuropening geplaatst in combinatie met het bij dit systeem horende draagprofiel LD.0240. Deze draagprofielen LD.0240, met voorgemonteerde lamellenhouders L.050W.11, worden op structurele dragers (van Renson® of structurele achterliggende constructie) gemonteerd en zijdelings van mazendraad voorzien, waardoor binnenkomend water terug naar de buitenkant wordt afgevoerd.



C. Aluminium kaders

Het lamellenwandsysteem type 75 is ontworpen met het specifieke kenmerk dat het aangeboden kan worden met een kader met of zonder flens. De versie met flens geeft het esthetisch aangenaam uitzicht van een ononderbroken lamellenpaneel. Met een dichtingsrubber kan men de lamellenwand perfect afwerken zodat het aanbrengen van silicone kit overbodig wordt.



LZ.4207: hoekverbinding
LZ.4208: tussenverbinding



D. Deuren

Renson® biedt enkele of dubbele deuren aan in maatwerk, naar binnen of naar buiten opendraaiend. In sommige gevallen is het nodig om toegang te hebben tot hetgene dat zich achter de wand bevindt, zoals voor het onderhoud van de (verborgen) industriële installatie. De deuren worden volgens opgave uitgerust met sloten, pivots, deurkrukken en veiligheidsketting.

Verschil tussen totaalmaat (O) en reële deuropening (C)

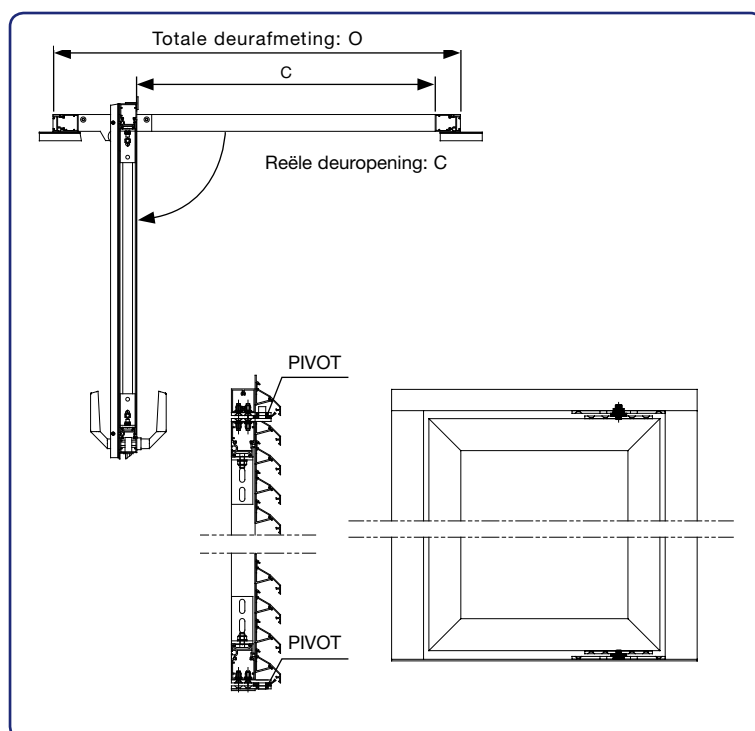
Type lamel:	L.033 / L.033.08		L.033V		L.050 / L.050HF		L.060AC / L.060HF		L.065AL		L.066	
O - C (mm)	enkel	dubbel	enkel	dubbel	enkel	dubbel	enkel	dubbel	enkel	dubbel	enkel	dubbel
Naar buiten opendraaiend	259,5	399	259,5	399	259,5	399	279,5	439	259,5	399	259,5	399
Naar binnen opendraaiend	218	-	237	-	238,5	-	275,5	-	246	-	252,5	-

Type lamel:	L.066P		L.066V		L.066.21		L.075		L.095		L.120		L.150ACS	
O - C (mm)	enkel	dubbel	enkel	dubbel	enkel	dubbel	enkel	dubbel	enkel	dubbel	enkel	dubbel	enkel	dubbel
Naar buiten opendraaiend	259,5	399	259,5	399	259,5	399	259,5	399	279,5	439	309,5	499	539,5	959
Naar binnen opendraaiend	252,5	-	246	-	252,5	-	261,5	-	275,5	-	288	-	365	-



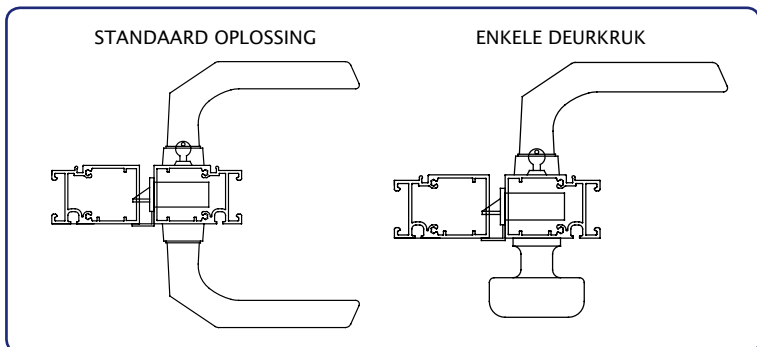
Pivots

Wees ervan bewust dat de reële opening (C) kleiner is dan de totale deurafmeting (O). Dit komt door het pivot-systeem. De positie van het pivot-systeem hangt op haar beurt af van de totale belasting die de deur vertegenwoordigt. Renson® kan U helpen bij het bepalen van de correcte afmetingen.



Deurkrukken en sloten

Men heeft de keuze om geen, een enkele of een dubbele deurkruk te plaatsen. In het geval u niet voor een deurkruk kiest, kan u met de sleutel van het slot de deur open en dicht doen. De deurkruk kan de vorm hebben van een vaste knop of een standaard uitvoering. Het is belangrijk om het type kruk te specificeren.

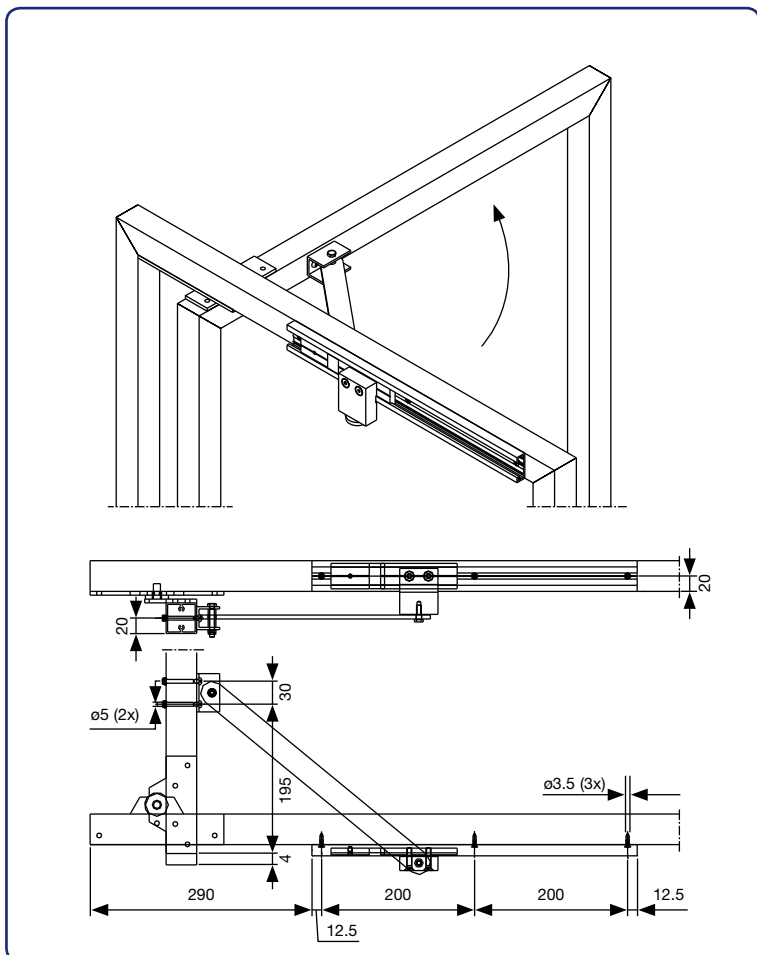


De Litto cilinder is de enige goedgekeurde optie. Andere voorstellen kunnen in overweging genomen worden indien de volledige technische data zijn overgemaakt aan Renson®. Andere types zijn op verzoek beschikbaar.

Accessoires zoals deurremmers, stormketting, ... zijn beschikbaar op verzoek.

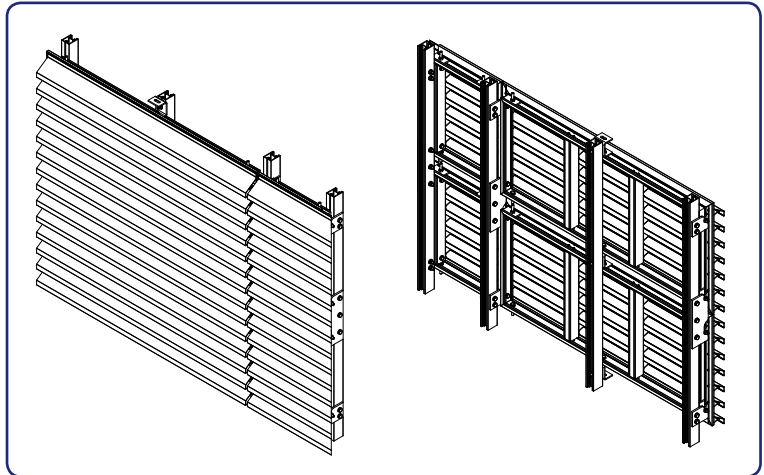
Deurbegrenzer

De deurbegrenzer is beschikbaar op aanvraag.





A. Linius®-cassettensysteem



Omschrijving

Elk innovatief product is een uitdaging aan design, techniek, flexibiliteit en kwaliteit! Om kostbare tijd bij de montage op de werf te besparen, heeft Renson® het Linius cassetensysteem ontworpen. Dit systeem heeft als voordeel dat een volledige lamellenwand kan opgedeeld worden in modules die voorgesamonteerd op de werf toekomen. Eens de dragers op de werf geplaatst zijn, kunnen de cassettes stuk voor stuk eenvoudig en snel gemonteerd worden d.m.v. inhaaksysteem.

Voordelen

- Levering als voorgesamonteerde cassettes, daardoor:
 - Korte plaatsingstijd, door reeds ingeclipste lamellen een eenvoudig inhaaksysteem
 - Eenvoudige plaatsing en uitlijning
 - Gemakkelijke montage op moeilijk bereikbare plaatsen, bv grote inbouwhoogtes, enkel van binnen bereikbaar...
- Elementen met onzichtbare omlopende kaders
- Cassettes terug uitneembaar, bv techniekruimtes
- Schuin aflopende elementen mogelijk
- Leverbaar met ingerold inox/rvs mazendraad
- Elementen voor hoeken met verstekken mogelijk
- Esthetisch uitzicht, solide en stabiel systeem

Eigenschappen

- Maximale afmeting : 4m² per element - van 9 tot 16kg/m²
- Indeling van de cassettes naar keuze volgens raster
- Alle lamellen uit het Linius programma mogelijk
- Montage met hendel bij kleine cassettes
OF met hijsogen bij grote cassettes en in grote inbouwhoogtes (kraan)
- Technische documentatie beschikbaar

Materiaal

- Aluminium extrusie, legering EN AW-6063 T66.

Oppervlaktebehandeling

- Geanodiseerd F1 (20 micron)
- Polyester poederlak (60-80 micron) in RAL-kleuren

Insekten- en vogelgaas

Inox/rvs mazendraad ingerold gemonteerd aan de achterkant van de cassettes



hendel

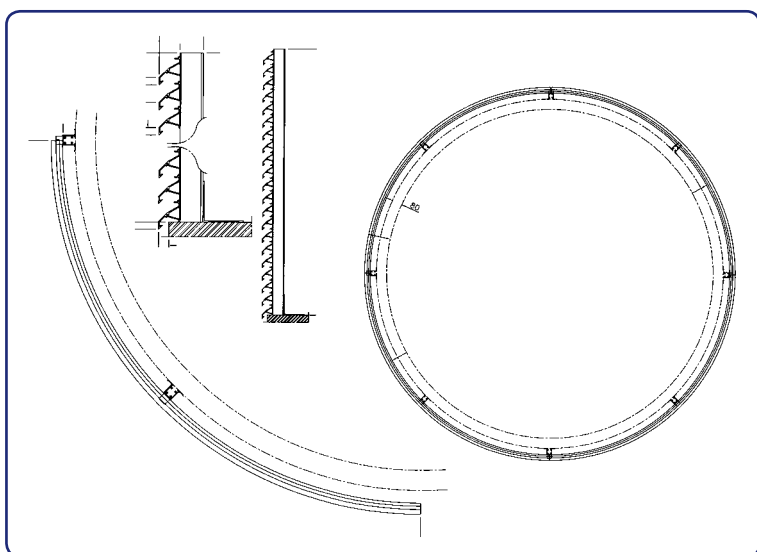
hijs oog

B. Gebogen lamellen

Hedendaags design doet vaak beroep op expressieve vormen die een aparte lijn geven aan een gebouw. Renson® heeft een gebogen oplossing ontwikkeld die toelaat dat de architect zijn creativiteit kan vertalen in een concrete lamellenwand.

De lamel types L.033.01, L.033HF, L050.00 en L.050HF zijn in gebogen uitvoering leverbaar met een minimale buitenstraal van 800 mm. Bovendien kunnen de lamellen L.033.01 en L.050.00 ook met een minimale binnenstraal van 800 mm gebogen worden.

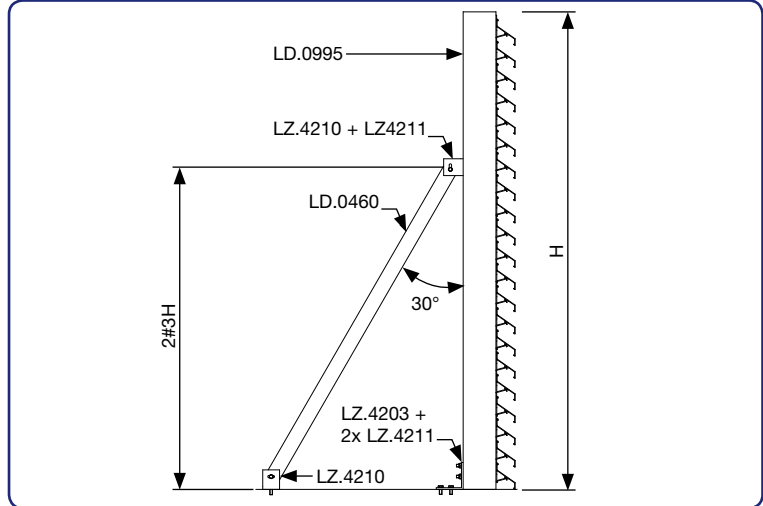
Dergelijke plannen voor een gebogen uitvoering, moeten vooraleer men aan het constructieproces begint, voorgelegd worden aan de technische dienst van Renson® ter goedkeuring.





C. Alleenstaande draagconstructies

Dit systeem dient voor vrijstaande lamellenwandsystemen, met beperkte afmetingen en/of windbelastingen waar een zelfdragende aluminiumstructuur een bijkomende primaire staalstructuur overbodig maakt.



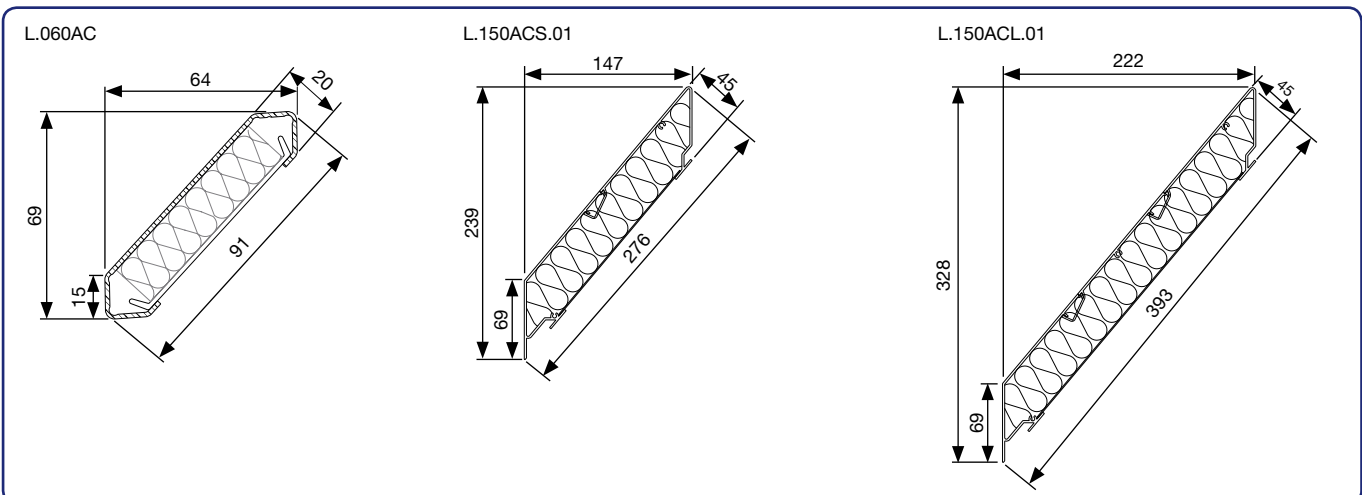
D. Akoestische applicaties

Geluidsoverlast is een milieuvervuiler. Daar is men zich bij Renson® ten volle van bewust. Renson® biedt een oplossing met een akoestische lamellenwand om geluidsoverlast te vermijden en aan de bestaande regelgeving te voldoen. De akoestische lamellenwand zal het geluid verminderen en de goede ventilatie niet hinderen. De technische dienst van Renson® staat ter uwer beschikking om u te adviseren betreffende een gepaste akoestische constructie.

Om de ideale oplossing te bepalen, zijn de volgende factoren van belang:

- het gewenste dB geluidsniveau
- het geluidsniveau van de geluidsbron
- de afstand en locatie van het geluid
- het vereiste debiet

Het akoestische lamellenwandsysteem bestaat uit een draagstructuur, akoestische lamellen en lamellenhouders. De akoestische lamel is gevuld met geluidsabsorberende, nietontvlambare minerale wol.

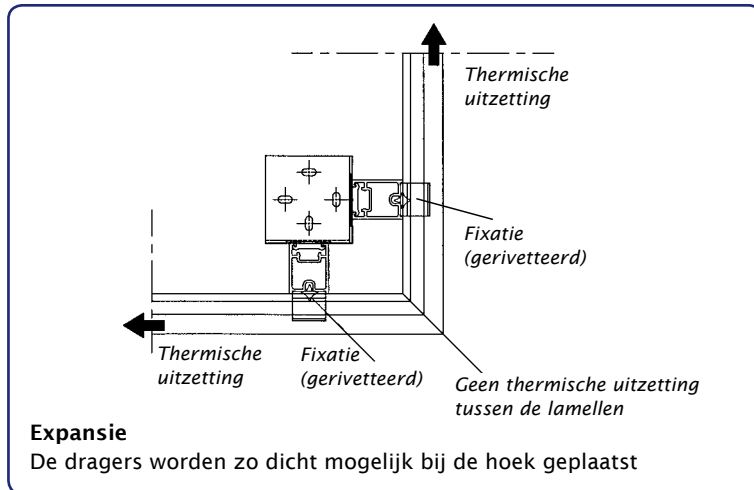


E. Verstekhoeken

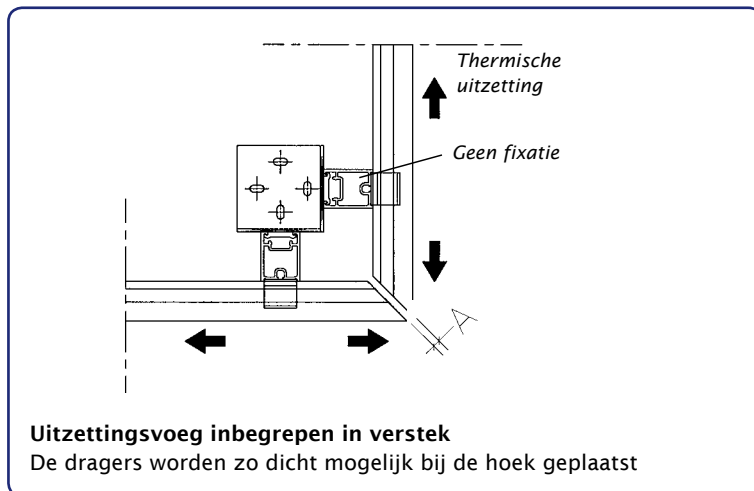
Waar er een hoek gevormd wordt, worden de lamellen onder de juiste hoek gezaagd opdat ze bij installatie perfect zouden aansluiten en zo voor een mooie esthetische afwerking zorgen.

Mogelijke oplossingen om hoeken te monteren

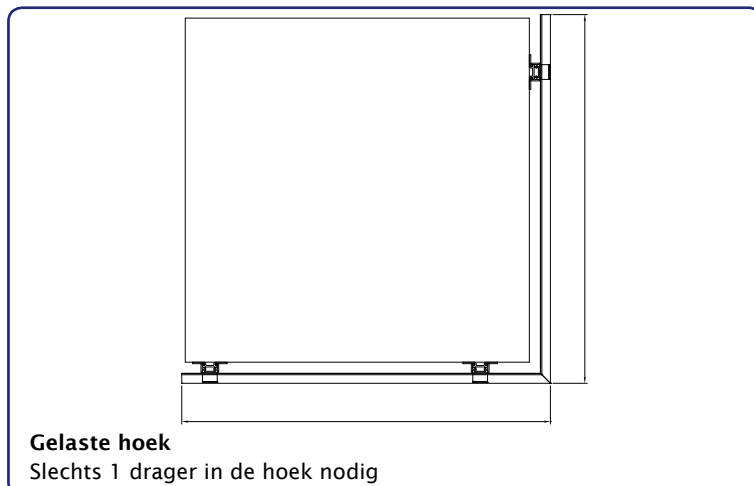
1.



2.



3. Voor residentiële toepassingen lamel L.033.01 en L.033CL





F. Speciale vormen

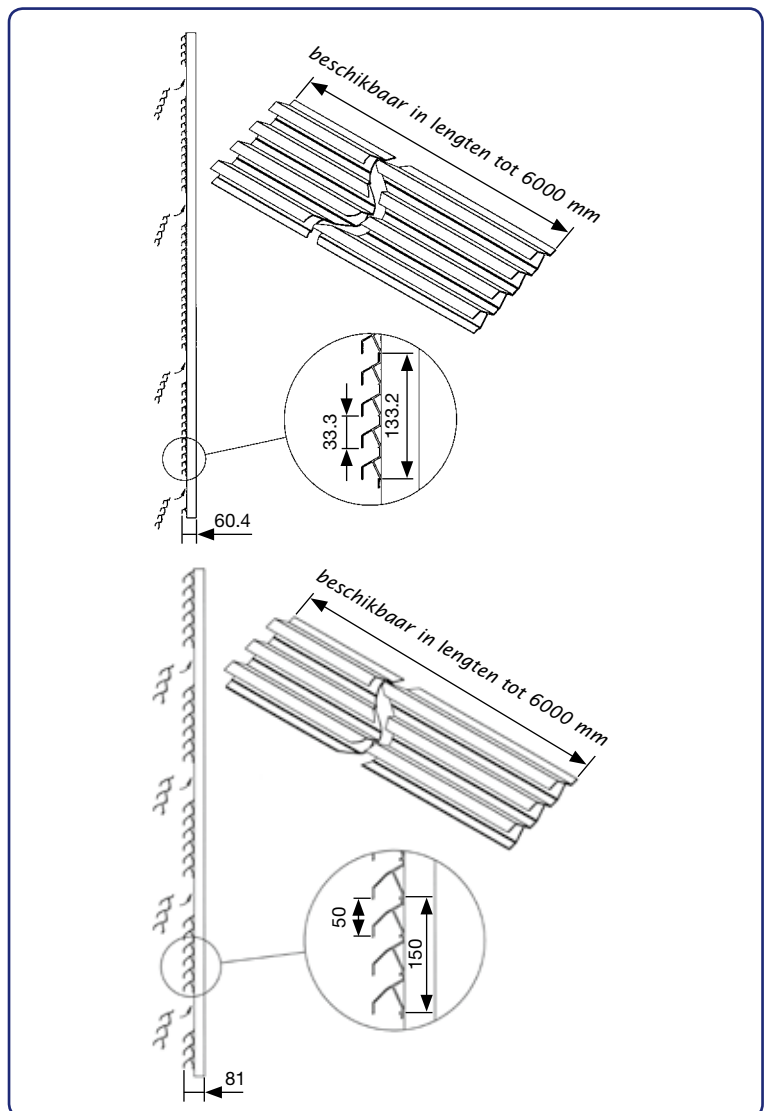
Renson® heeft de grenzen van een eenvoudig rechthoekig design reeds lang achter zich gelaten en heeft steeds opnieuw oplossingen bedacht voor specifieke applicaties.

Applicaties die er meestal op gericht zijn om een bepaalde esthetische meerwaarde te creëren maar ook applicaties waar een functionele noodzaak moet samengaan met een eigentijds design.

G. Bloklamel L.033 en L.050

Dit type lamel biedt een snelle, gemakkelijke montage aan en is meer vandalismebestendig dan de standaard aluminium LWS. De lamellen kunnen alleen gebruikt worden als ze gerivetteerd of vastgeschroefd worden op een bestaande volle draagstructuur (muur, metalen platen, ...). De geëxtrudeerde profielen zijn alleen beschikbaar in type L.033 of L.050.

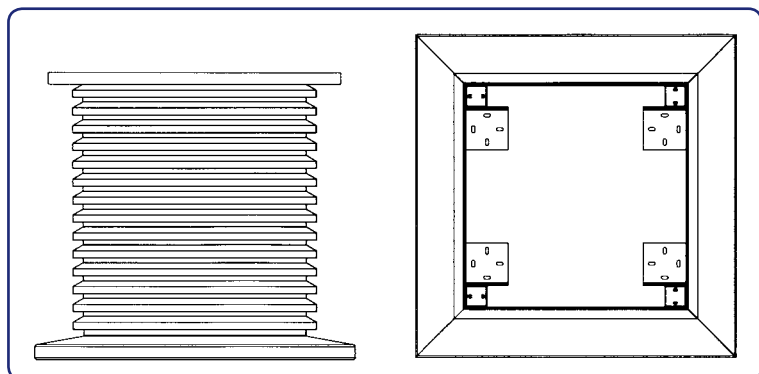
Ze bestaan uit 3 (lamel L.050.05) tot 4 (lamel L.033.05) lamellen samen geëxtrudeerd. De profielen bestaan in geslagen en niet-geslagen versie. De bloklamellen kunnen samen met de standaard lamellen gebruikt worden.



H. Dakkappen

Een dakkap wordt bovenop het dak van een gebouw geplaatst om industriële applicaties aan het oog te onttrekken. (schoorstenen,...)

Renson® verzorgt de volledige constructie inclusief de topplaat en de dorpel



I. Roosters

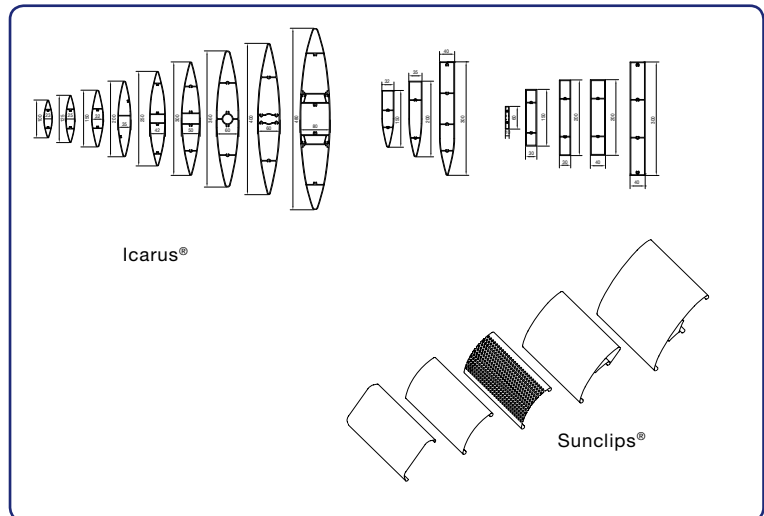
Met de lamellen van het lamellenwandsysteem Linius kunnen tevens geassembleerde roosters op maat aangemaakt worden. Deze roosters zijn samengesteld uit kaderprofielen voor inbouw of opbouw opgevuld met een lameltype afhankelijk van doorlaat of esthetische vereisten, optioneel voorzien van een inox/rvs muggengaas. Zo zijn roosters en lamellenwand esthetisch op elkaar af te stemmen. Roosters zijn in alle vormen, afmetingen, RAL-kleuren, in permanente of afsluitbare versie verkrijgbaar. Roosters met beweegbare lamellen, schuifpanelen, vaste of afneembare opbouwroosters voor ramen zijn tevens mogelijk.



SYSTEEM	LAMEL	LAMELTYPE	STAP	ROOSTER
L.033	L.033.01	Standaardlamel	33,3mm	411 ; 414 ; 414D ; 414VA ; 414THF ; 431 ; 432 ; 440/11
L.033.08	L.033.08	Stormlamel	33,3mm	491 ; 494
L.033V	L.033V	Doorsteek- en doorkijkvrije lamel	33,3mm	422 ; 428
L.050	L.050.00	Standaardlamel	50mm	421 ; 424 ; 440/21
L.050HF	L.050HF	Lamel met grote doorlaat	50mm	481 ; 484
L.050W	L.050W	Waterwerende lamel	50mm	450
L.060AC	L.060AC	Akoestische lamel	60mm	445/86 ; 445/86GL
L.060HF	L.060HF	Lamel met grote doorlaat	60mm	480 ; 483
L.065AL	L.065AL.01	Gerolde plaatlamel	65mm	453
L.066	L.066.01	Standaardlamel	66mm	451
L.066V	L.066V	Doorsteek- en doorkijkvrije lamel	66mm	452 ; 452V
L.075W	L.075W	Waterwerende lamel	75mm	475 ; 475GL
L.095	L.095.01	Standaardlamel	95mm	425 ; 425GL
L.150ACL	L.150ACL.01	Akoestische lamel	150mm	446/225
L.150ACS	L.150ACS.01	Akoestische lamel	150mm	446/150
L.170ACL	L.150ACL.01	Akoestische lamel	170mm	447/225
L.170ACS	L.150ACS.01	Akoestische lamel	170mm	447/150



J. Esthetische gevelbekleding met Sunclips® en Icarus® lamellen



Naast het gamma van de lamellenwandsystemen, biedt Renson® ook een ganse reeks aluminium profielen aan, geschikt voor zonweringsstructuren.

Een van die systemen kan verticaal geplaatst worden en zo doorgaan voor een lamellenwand. Deze structuur is hoofdzakelijk bedoeld voor puur esthetische applicaties en/of zonwering.

Zorg dragen voor materiaal en gereedschap

Om vervorming van de lamellen te voorkomen is het zeer belangrijk dat men met 'zachte hand' te werk gaat bij het uitladen en opslaan van het materiaal. Leveringen op paletten mogen nooit meer dan twee hoog gestapeld worden, om het risico voor anderen op de werf te minimaliseren.

Om schade tijdens opslag, verwerking of levering te vermijden dient men volgende regels te volgen:

- de producten worden bij voorkeur binnen opgeslagen.
- bij open buitenopslag, de verpakking verwijderen om inwatering en eventuele broei te voorkomen.
- plaats de elementen nooit direct op vochtige grond.
- tijdens de opslag moet men voldoende verluchting van de elementen waarborgen.
- vervuiling door specie, mortel of kalk dient onmiddellijk en met veel schoon water verwijderd te worden.

Verzeker uzelf ervan dat nabijgelegen materiaal of installaties niet accidenteel tegen de dozen kunnen stoten en zo schade veroorzaken. De componenten zijn in houten kisten verpakt om hen te beschermen tegen beschadiging. Pakketjes en dozen worden geëtiketteerd met de correcte inhoud. Het etiket omvat een barcode die verwijst naar het interne computersysteem. Waar mogelijk wordt de link gelegd met de productietekeningen, die meegestuurd kunnen worden met de verzending.

De leveringen worden zo gepland dat het juiste materiaal op de juiste plaats is in de geprefereerde volgorde van gebruik!



Voor meer info zie Sunclips® en Icarus® brochures

Algemene richtlijnen

1. MONTAGE VAN DEURELEMENTEN

- Omwille van transport kan bij grote of dubbele deuren de deurvleugel los geleverd worden. Monteren en demonteren van de deurvleugel: zie assemblage-instructies.
- Om ervoor te zorgen dat de lamellen van het lamellenwandsysteem en de lamellen van de deur in één lijn doorlopen en zo het lineaire uitzicht van de lamellenwand niet verstoord wordt, is het aan te raden, om eerst het deurelement te plaatsen en pas achteraf de draagprofielen naast het deurelement.
- Om de functionaliteit van de deur te kunnen waarborgen moet ze in beide verticale richtingen perfect loodrecht gemonteerd worden!
Het is ook erg belangrijk dat de onderlat van het vaste kader (en de pivot in het bijzonder) voldoende ondersteund wordt.
- De bevestiging wordt uitgevoerd met bevestigingselementen van Renson® en verankeringsmaterialen berekend en geleverd door de installateur.

2. MONTAGE INSECTEN-, VOGEL- OF ONGEDIERTEGAAS (OPTIE)

- PVC-strips die na de montage van de lamellen tussen de lamellen worden geklipst. Deze strips zijn leverbaar voor de lamellen L.050.01, L.075.01 en L.095.01.
De strips worden aan de voorkant in de lamel geklipst.
- Inox-mazendraad V2A met 2,3 x 2,3 mm, 6 x 6 mm, 10 x 10 mm of 20 x 20 mm mazen (op rol geleverd). De mazendraad wordt aan de onderconstructie of aan de draagprofielen vastgemaakt.
Montagevoorstel: eerst een hoekprofiel aan de drager bevestigen en daarna de draad dmv een platte lat aan het hoekprofiel schroeven.

3. MONTAGE VAN HET LAMELLENWANDSYSTEEM

3.1 Thermische dilatatie

Bij planning en montage van het lamellenwandsysteem en de dilatatievoeg moet altijd rekening gehouden worden met de thermische uitzetting van aluminium. De thermische uitzettingscoëfficiënt van aluminium bedraagt 0,024 mm/mK (dit komt ongeveer overeen met uitzetting van 1 mm/m bij temperatuurs-toename van 40° C). Bij belangrijke temperatuursschommelingen is het niet uitgesloten dat deze onschadelijke thermische uitzetting kraakgeluiden veroorzaakt. Om dit zoveel mogelijk te vermijden is het belangrijk dat de steunprofielen waarop de lamellen bevestigd worden, mooi in lijn en perfect loodrecht gemonteerd worden. Daarnaast is het ook aangeraden te werken met kleinere lamellengtes zodat de totale dilatatie per profiel beperkt blijft. Tot slot reduceert ook de keuze voor gepoedercoate uitvoeringen dit risico op dilatatiegeluid.

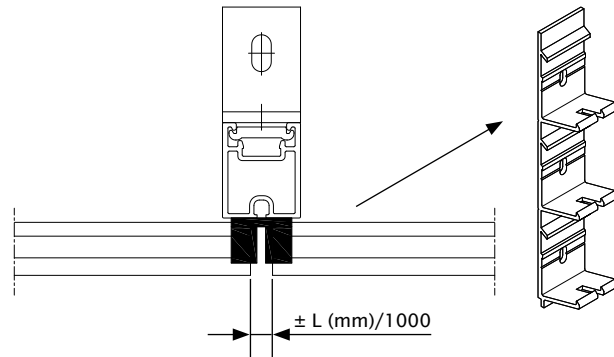
3.2 Positioneren en uitlijnen van de draagprofielen

- Bij de planning en vóór de bestelling van het lamellenwandsysteem moet ermee rekening gehouden worden dat:
 - De maximum toegelaten afstand tussen de draagprofielen functie is van het type lamel en draagprofiel en van de lokale windbelasting.
 - De verticale vrije overspanning tussen twee bevestigingspunten functie is van het type draagprofiel, van de vrije afstand tussen twee draagprofielen en van de lokale windbelasting.
Voor bijkomende informatie, zie gegevens in de Renson® lamellenwand documentatie.
- De draagprofielen met voorgemonteerde lamellenhouders zijdelings zodanig uitlijnen, dat het niveau van de lamellenhouders in de hoogte met elkaar overeenstemt. Hiervoor geschikte hulpmiddelen bv. laser, koord ect. gebruiken. Indien het niveau van de lamellenhouders in de hoogte verschilt, lopen de lamellen niet gelijkmatig door en verliest de lamellenwand haar lineaire uitzicht. Bij grote verschillen, laat de lamel zich niet meer in de lamellenhouder klipsen.

3.3 Montage draagprofiel ter plaatse van dilatatievoeg

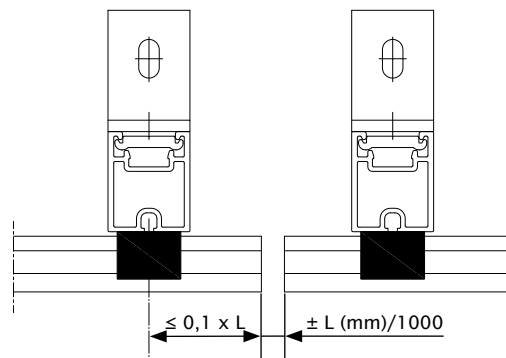
Bij de montage van aluminium-systemen moet rekening worden gehouden met de thermische uitzetting van aluminium. De thermische uitzettingscoëfficiënt is 0,024 mm/mK. Om de uitzetting van de lamellen na montage niet te verhinderen, kan ter hoogte van de lamelvoegen gekozen worden uit 2 mogelijke uitvoeringswijzen:

- **Optie 1: Montage van een draagprofiel met dubbele lamellenhouder voor twee lamellen. (type L.XXX.12)**



- **Optie 2: Montage van twee afzonderlijke draagprofielen met voorgemonteerde standaard lamellenhouders. (type: L.XXX.11)**

Deze variante is bijzonder aan te bevelen, bij montage op minder vormvaste onderconstructies (vb. hout) of op plaatsen met extreme temperatuurverschillen.



De draagprofielen zo dicht mogelijk bij het uiteinde van de lamel plaatsen. De afstand tussen drager en lameluiteinde mag maximaal 10% van de toegelaten vrije overspanning van de lamel bedragen.

4. REINIGINGSFREQUENTIE

In de mate dat de aluminium elementen normaal berekend worden en geplaatst zijn in een neutrale atmosfeer, dienen deze één tot twee maal per jaar grondig gereinigd te worden. Aluminium onderdelen die geplaatst zijn in een stedelijke of industriële atmosfeer dienen minstens twee maal per jaar grondig schoongemaakt te worden. Aan de kust en in streken met sterk vervuilde atmosfeer moet dat aantal worden opgevoerd. De reinigingsbeurten van niet berekende gedeelten moeten frequenter gebeuren.

Verdere en meer gedetailleerde informatie over de installatie zijn beschikbaar op onze website www.renson.eu

Kort overzicht van de product specificaties van het RENSON® Linius® lamellenwandsysteem

Productomschrijving:

Renson® Linius lamellenwandsysteem is samengesteld uit secties van geëxtrudeerd aluminium ALMgSi0.5 met een door de architect gespecificeerde oppervlaktebehandeling. Het systeem bestaat uit waterwerende ventilatielamellen, eenvoudig en onzichtbaar gemonteerd d.m.v. clipsmontage in bij het systeem horende lamellenhouders.

Normen:

- Aluminium-legering : Al Mg Si 0,5 (F25)
 - Normering : EN AW-6063
 - Harding : T66
- Sterkteberekeningen zijn gebaseerd op volgende normen :
 - ENV 1999-1-1 : berekening van constructies in aluminium
 - NBN B-03-002-2 : windbelasting – dynamische effecten
 - EN 1991-1-4 : windbelasting

Oppervlaktebehandeling:

- Natuurkleurig geanodiseerd F1 (20 micron) : voorbehandeld en geanodiseerd
- Gepoederlakt in RAL-kleuren (60 à 80 micron) : aluminiumprofielen voorbehandeld om een hechte poederlaag te garanderen, en nadien gepoederlakt

Uitvoering systeem:

- **LAMELLEN:**
 - Lamellentype L uit geëxtrudeerd aluminium
 - Afmetingen: Hoogte:
Diepte:
Stap:
 - Onzichtbare bevestiging door inclipsen in bijhorende lamellenhouder L11 en L.12 (voegklips)
 - Sleepcoëfficiënt: C_{fy} (bepaald dmv windtunneltesten): (horizontale richting)
 C_{fz} (bepaald dmv windtunneltesten): (verticale richting)
 - Visuele vrije doorlaat:
 - Fysische vrije doorlaat:
 - K-factor:
- **DRAAGSTRUCTUUR**
 - Draagprofiel LD..... uit geëxtrudeerd aluminium:
 - Afmetingen: Hoogte:
Diepte:
 - Minimum traagheidsmoment $I_y =$ mm⁴ (bij 800Pa winddruk)
 - Lamellenclipsen voorgemonteerd op het draagerprofiel
 - Bevestigingselementen LZ.l
- **OVERSPANNING:**
 - Maximaal mogelijke vrije overspanningen van het beschreven systeem, bij winddruk $q_b = 800$ Pa:
Lamel:
Draagprofiel:
- **SYSTEEMDIEPTE:**
 - Lamel en draagprofiel:
- **TOEBEHOREN:**
 - Omlopend kaderprofiel L.075.21 met flens of LZ.075.22 zonder flens.
 - Inrolbaar dichtingsrubber L.075.41 voor kaderprofielen L.075.21 ; L.075.22
 - Hoekverbinding LZ.4207 en tussenverbinding LZ.4208 voor kaderprofielen L.075.21 ; L.075.22
 - PVC -strips L.31, L.32, L.33 of L.34 tussen de lamellen geklikt – montage van voorzijde mogelijk
 - Inox/rsv mazendraad 2,3 x 2,3 ; 6 x 6 of 20 x 20 mm, bevestigd aan achterkant van de draagstructuur
 - Dorpelprofiel LZ.4140 en bevestigingselement LZ.4201

(Schrappen wat niet past)



Creating healthy spaces

RENSON®: uw partner in ventilatie en zonwering

RENSON®, met hoofdzetel in Waregem (België), is in Europa trendsetter op het vlak van natuurlijke ventilatie en buitenzonwering.

- **Creating healthy spaces**

Vanuit een ervaring die teruggaat tot 1909, ontwikkelen wij energiezuinige totaaloplossingen die een gezond en comfortabel binnenklimaat in gebouwen nastreven. Onze opmerkelijke hoofdzetel, gebouwd volgens het Healthy Building Concept, geeft perfect de missie van ons bedrijf weer.

- **No speed limit on innovation**

Een multidisciplinair team van meer dan 80 R&D-medewerkers optimaliseert continu onze bestaande producten en ontwikkelt innovatieve totaalconcepten.

- **Strong in communication**

Het contact met de klant is primordiaal. Een eigen buitendienst met meer dan 100 medewerkers wereldwijd en een sterk internationaal distributienetwerk adviseren u ter plaatse. EXIT 5 in Waregem biedt u bovendien de mogelijkheid onze producten zelf te ervaren, en voorziet continue opleiding aan onze installateurs.

- **A reliable partner in business**

Dankzij onze milieuvriendelijke en moderne productiefaciliteiten (met o.a. automatische poederlak-installatie, anodisatie-eenheid, kunststof spuitgieterij, matrijzenbouw) met een totale oppervlakte van 95.000 m² kunnen wij onze klanten steeds weer een optimale kwaliteit en dienstverlening garanderen.

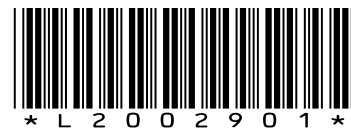
Dealer



RENSON® behoudt zich het recht voor technische wijzigingen in de hierna besproken producten aan te brengen. RENSON® voldoet aan de EPB. De meest recente brochures kan u downloaden op www.renson.eu



RENSON® Headquarters
IZ 2 Vijverdam • Maalbeekstraat 10 • 8790 Waregem • Belgium
Tel. +32 (0)56 62 71 11 • Fax +32 (0)56 60 28 51
info@renson.be • info@renson.nl • www.renson.eu



Creating healthy spaces